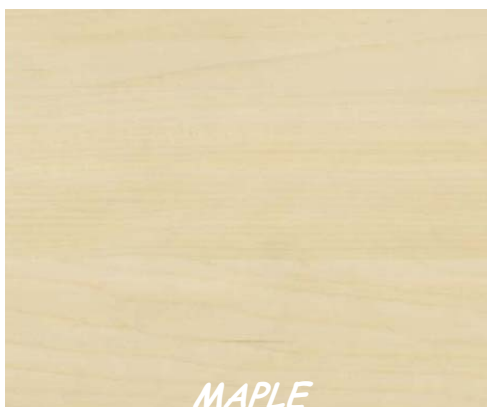


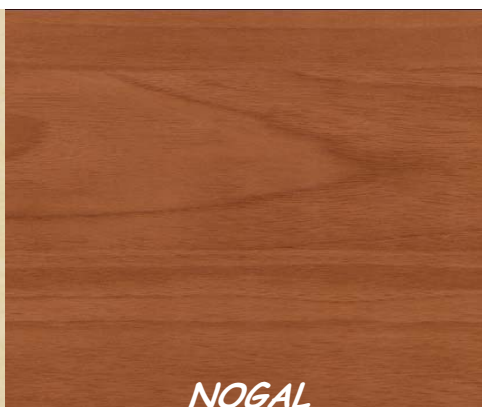
## **SERIE DELTA**



## **TERMINACIONES**



*MAPLE*



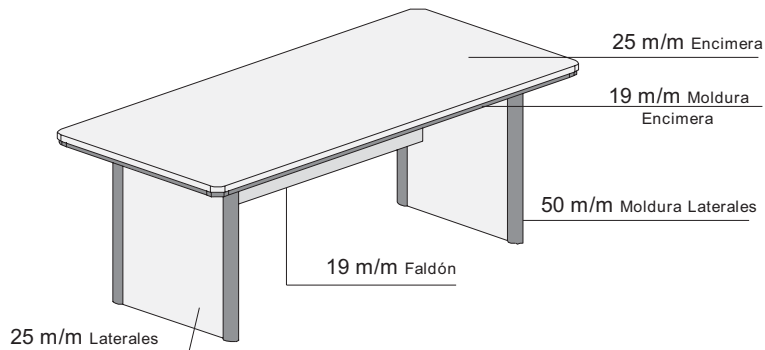
*NOGAL*



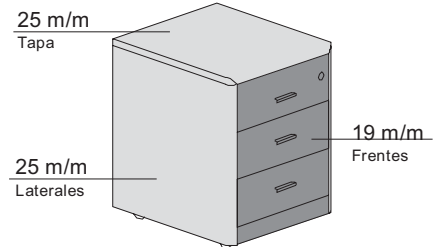
*CEREZO*

# ESPESORES DELTA

## MESAS (Estructura madera)

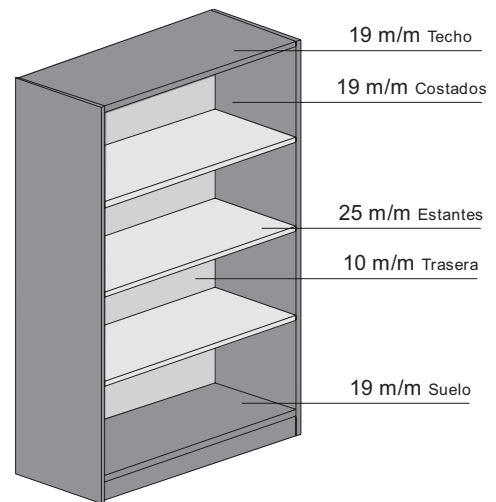
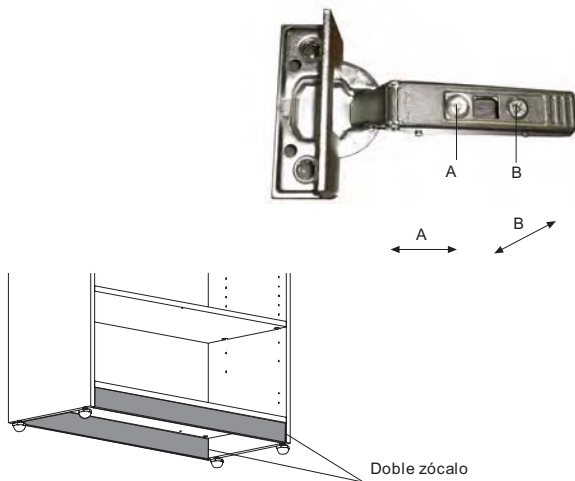


## COMUNES (Cajoneras)



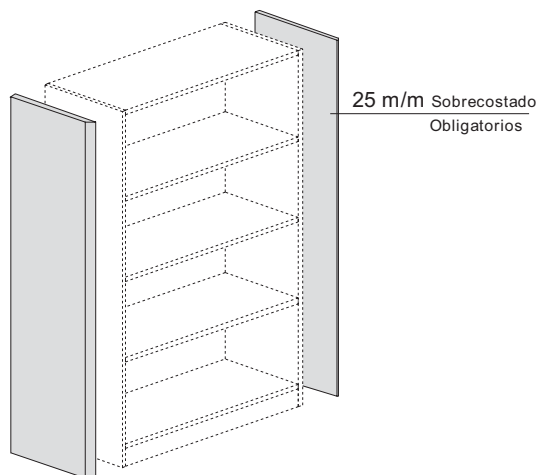
## COMUNES (Armarios)

### BISAGRA ARMARIOS

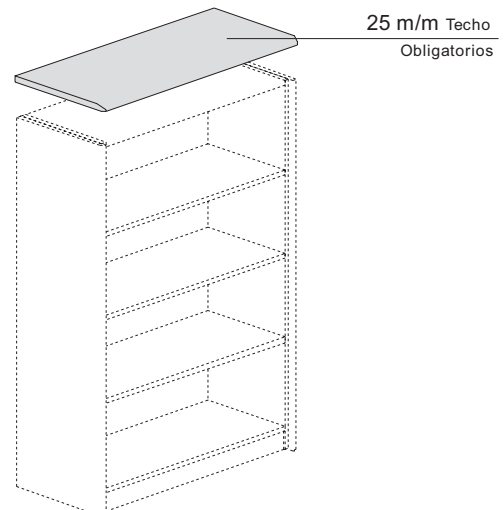


TODO EL ARMARIO VA EN COLOR AN

## COMUNES (Sobrecostados)


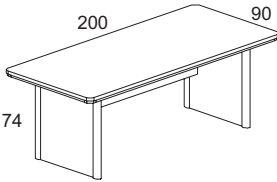
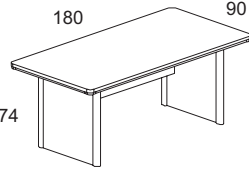
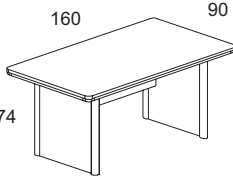
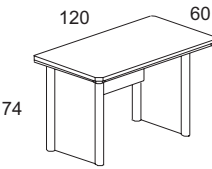
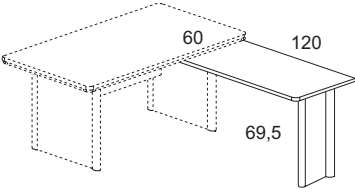


## COMUNES (Techo)



# MESAS DELTA

| ACABADOS GRUPO 1                         |  |        |                         | ACABADOS GRUPO 2 |                                |
|--|--|--------|-------------------------|------------------|--------------------------------|
| Colores                                  |  | CE     | NC                      | MP               | AN                             |
|  |  | CEREZO | NOGAL CLARO             | MAPLE            | ANTRACITA                      |
| -Encimeras de mesa<br>-Laterales de mesa |  |        | -Cajoneras<br>-Faldones |                  | -Cuerpos armarios<br>-Molduras |

| DESCRIPCIÓN / MEDIDAS  | ACABADOS GRUPO 1 | REF.     | ACABADOS GRUPO 2 |  | KG    | M <sup>3</sup> | €      |
|--|------------------|----------|------------------|---|-------|----------------|--------|
|  <p>MESA 200</p>            | CE<br>NC<br>MP   | DEL70000 |                  | 3   | 61,90 | 0,165          | 367,00 |
|  <p>MESA 180</p>           | CE<br>NC<br>MP   | DEL70001 |                  | 3   | 57,50 | 0,152          | 348,50 |
|  <p>MESA 160</p>          | CE<br>NC<br>MP   | DEL70002 |                  | 3   | 52,46 | 0,139          | 329,50 |
|  <p>MESA AUXILIAR 120</p> | CE<br>NC<br>MP   | DEL70003 |                  | 3   | 32,80 | 0,071          | 235,00 |
|  <p>ALERON MESA 120</p>   | CE<br>NC<br>MP   | DEL70004 |                  | 3   | 20,10 | 0,047          | 188,00 |

# ALAS DELTA

| DESCRIPCIÓN / MEDIDAS                     | ACABADOS GRUPO 1 | REF.     | ACABADOS GRUPO 2 |   | KG    | M <sup>3</sup> | €      |
|---|------------------|----------|------------------|---|-------|----------------|--------|
| <p>ALA DCH.120<br/>ENCIMERA ANTRACITA</p> | AN               | DEL70005 | CE<br>NC<br>MP   | 3 | 23,20 | 0,059          | 188,00 |
| <p>ALA IZQ.120<br/>ENCIMERA ANTRACITA</p> | AN               | DEL70006 | CE<br>NC<br>MP   | 3 | 23,20 | 0,059          | 188,00 |
| <p>MESA GOTA<br/>ENCIMERA ANTRACITA</p>   | AN               | DEL70007 | CE<br>NC<br>MP   | 3 | 34,50 | 0,099          | 244,50 |

| CAJONERAS / MEDIDAS  | ACABADOS GRUPO 1 | REF.     | ACABADOS GRUPO 2 |   | KG    | M <sup>3</sup> | €      |
|--|------------------|----------|------------------|---|-------|----------------|--------|
| <p>CAJONES MADERA<br/>(1)</p>                                | CE<br>NC<br>MP   | DEL70014 |                  | 1 | 29,70 | 0,155          | 190,00 |
| <p>CAJON + ARCHIVO MADERA<br/>(1)</p>                        | CE<br>NC<br>MP   | DEL70015 |                  | 1 | 28,50 | 0,155          | 187,00 |
| <p>CAJONES METALICOS<br/>(1)<br/>SIST.ANTIVUELCO</p>         | CE<br>NC<br>MP   | DEL70016 |                  | 1 | 34,50 | 0,165          | 294,00 |
| <p>CAJON + ARCHIVO METALICOS<br/>(1)<br/>SIST.ANTIVUELCO</p> | CE<br>NC<br>MP   | DEL70017 |                  | 1 | 34,00 | 0,163          | 285,00 |
| <p>MUEBLE AUXILIAR MOVIL<br/>(1)<br/>CAJONES MADERA</p>      | CE<br>NC<br>MP   | DEL70018 |                  | 1 | 71,00 | 0,249          | 355,50 |

(1) CAJONERAS CON RUEDAS OCULTAS  
BANDEJA PORTALAPICES INCLUIDA

DELTA

# ARMARIOS DELTA

| ARMARIO BAJO / MEDIDAS   | ACABADOS GRUPO 1 | REF.     | ACABADOS GRUPO 2 |   | KG    | M <sup>3</sup> | €      |
|--|------------------|----------|------------------|---|-------|----------------|--------|
| <p>CUERPO ARMARIO</p> <p>ESTANTE 25 mm. (2)</p>  |                  | DEL70019 | AN               | 1 | 28,50 | 0,062          | 88,50  |
| <p>PUERTAS</p> <p>(2)</p>  | CE<br>NC<br>MP   | DEL70020 | AN               | 2 | 36,80 | 0,074          | 173,50 |
| <p>PUERTAS DE CRISTAL<br/>PERFIL COLOR</p> <p>CRISTAL BLANCO MATE<br/>SIN CERRADURA</p> <p>(2)</p>   | CE<br>NC<br>MP   | DEL70054 | AN               | 2 | 45,00 | 0,072          | 265,00 |
| <p>ARCHIVOS</p> <p>CERRADURA CENTRALIZADA<br/>SISTEMA ANTIVUELCO<br/>SISTEMA ANTIBALANCEO<br/>PRE-MONTADO EN FABRICA<br/>EXTRACCIÓN TOTAL</p> <p>(2)</p> | CE<br>NC<br>MP   | DEL70050 | AN               | 3 | 47,37 | 0,089          | 461,00 |

| ARMARIO BAJO ESTRECHO / MEDIDAS | ACABADOS GRUPO 1 | REF.     | ACABADOS GRUPO 2 |   | KG    | M <sup>3</sup> | €      |
|---------------------------------|------------------|----------|------------------|---|-------|----------------|--------|
| <p>ARM.4 CAJONES</p> <p>(2)</p> | CE<br>NC<br>MP   | DEL70033 | AN               | 1 | 22,50 | 0,154          | 153,00 |

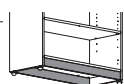
(2) En el precio de los armarios no esta incluido el sobretecho decorativo.

— Puertas con cerradura de falleba insertada.

— Estantes de 25mm. incluidos en el precio.

— El casco del armario va todo en Antracita (AN).

— Doble zócalo




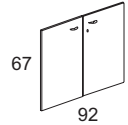
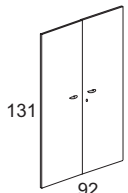
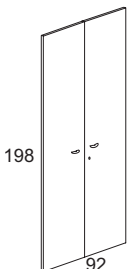
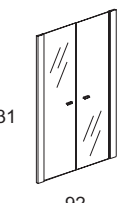
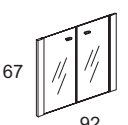
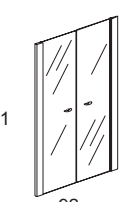
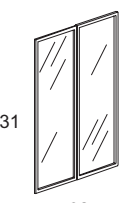
# ARMARIOS DELTA

| ARMARIO MEDIANO / MEDIDAS |   | ACABADOS GRUPO 1 | REF.     | ACABADOS GRUPO 2 |   | KG    | M <sup>3</sup> | €      |
|---------------------------|---|------------------|----------|------------------|---|-------|----------------|--------|
| <p>93 42,5<br/>142</p>    | <p>CUERPO ARMARIO</p> <p>ESTANTES 25 mm. (2)</p>  |                  | DEL70022 | AN               | 3 | 36,50 | 0,083          | 142,50 |
| <p>93 42,5<br/>142</p>    | <p>PUERTAS</p> <p>(2)</p>   | CE<br>NC<br>MP   | DEL70023 | AN               | 4 | 53,00 | 0,108          | 247,50 |
| <p>93 42,5<br/>142</p>    | <p>PUERTAS BAJAS</p> <p>(2)</p>   | CE<br>NC<br>MP   | DEL70024 | AN               | 4 | 44,80 | 0,095          | 227,00 |
| <p>93 42,5<br/>142</p>    | <p>PUERTAS BAJAS CRISTAL<br/>PERFIL COLOR</p> <p>CRISTAL BLANCO MATE<br/>SIN CERRADURA (2)</p>  | CE<br>NC<br>MP   | DEL70055 | AN               | 4 | 53,00 | 0,093          | 319,00 |
| <p>93 42,5<br/>142</p>    | <p>PUERTAS DE CRISTAL<br/>PERFIL COLOR</p> <p>CRISTAL PARSOL BRONCE<br/>SIN CERRADURA (2)</p>   | CE<br>NC<br>MP   | DEL70025 | AN               | 4 | 62,50 | 0,116          | 299,50 |
| <p>93 42,5<br/>142</p>    | <p>PUERTAS DE CRISTAL<br/>PERFIL COLOR</p> <p>CRISTAL BLANCO MATE<br/>SIN CERRADURA (2)</p>   | CE<br>NC<br>MP   | DEL70056 | AN               | 4 | 62,50 | 0,116          | 385,00 |
| <p>93 42,5<br/>142</p>    | <p>ARCHIVOS</p> <p>CERRADURA CENTRALIZADA<br/>SISTEMA ANTIVUELCO<br/>SISTEMA ANTIBALANCEO<br/>PRE-MONTADO EN FABRICA<br/>EXTRACCIÓN TOTAL (2)</p> | CE<br>NC<br>MP   | DEL70051 | AN               | 5 | 55,37 | 0,110          | 515,00 |


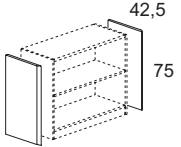
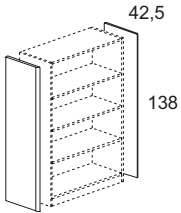
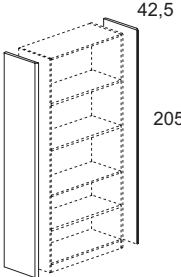

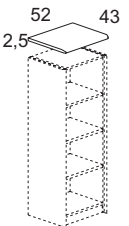
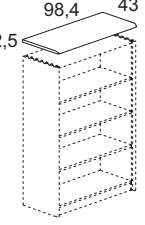
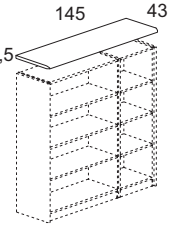
# ARMARIOS DELTA

| ARMARIO ALTO / MEDIDAS   | ACABADOS GRUPO 1 | REF.     | ACABADOS GRUPO 2 |   | KG    | M <sup>3</sup> | €      |
|--|------------------|----------|------------------|---|-------|----------------|--------|
| <p>CUERPO ARMARIO</p> <p>ESTANTES 25 mm.</p> <p>(2)</p>  |                  | DEL70027 | AN               | 3 | 63,50 | 0,108          | 189,00 |
| <p>PUERTAS</p> <p>(2)</p>  | CE<br>NC<br>MP   | DEL70028 | AN               | 4 | 86,60 | 0,148          | 326,00 |
| <p>PUERTAS DE CRISTAL<br/>PERFIL COLOR + BAJAS</p> <p>CRISTAL BLANCO MATE<br/>SIN CERRADURA</p> <p>(2)</p>   | CE<br>NC<br>MP   | DEL70057 | AN               | 5 | 97,80 | 0,153          | 517,00 |
| <p>PUERTAS DE CRISTAL<br/>PERFIL COLOR + BAJAS</p> <p>CRISTAL PARSOL BRONCE<br/>SIN CERRADURA</p> <p>(2)</p>   | CE<br>NC<br>MP   | DEL70030 | AN               | 5 | 97,80 | 0,153          | 432,00 |
| <p>PUERTAS BAJAS</p> <p>(2)</p>  | CE<br>NC<br>MP   | DEL70032 | AN               | 4 | 71,80 | 0,120          | 274,50 |
| <p>PUERTAS DE CRISTAL<br/>PERFIL COLOR</p> <p>CRISTAL BLANCO MATE<br/>SIN CERRADURA</p> <p>(2)</p>   | CE<br>NC<br>MP   | DEL70058 | AN               | 4 | 80,00 | 0,118          | 366,50 |
| <p>ARCHIVOS</p> <p>CERRADURA CENTRALIZADA<br/>SISTEMA ANTIVUELCO<br/>SISTEMA ANTIBALANCEO<br/>PRE-MONTADO EN FABRICA<br/>EXTRACCIÓN TOTAL</p> <p>(2)</p> | CE<br>NC<br>MP   | DEL70052 | AN               | 5 | 82,37 | 0,135          | 562,00 |


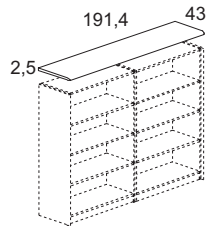
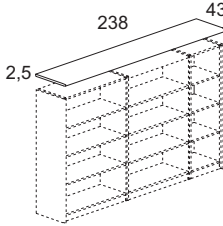
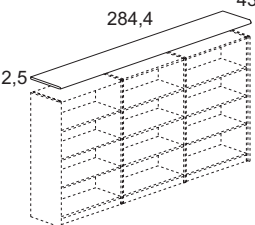
# PUERTAS PARA ARMARIOS DELTA

| DESCRIPCIÓN / MEDIDAS  | ACABADOS GRUPO 1 | REF.     | ACABADOS GRUPO 2 |  | KG    | M <sup>3</sup> | €      |
|--|------------------|----------|------------------|---|-------|----------------|--------|
|  <p>67<br/>92</p> <p>PUERTAS BAJAS<br/>(2)</p>  | CE<br>NC<br>MP   | DEL70034 |                  | 1   | 8,30  | 0,012          | 85,00  |
|  <p>131<br/>92</p> <p>PUERTAS MEDIANAS<br/>(2)</p>  | CE<br>NC<br>MP   | DEL70035 |                  | 1   | 16,50 | 0,025          | 105,00 |
|  <p>198<br/>92</p> <p>PUERTAS ALTAS<br/>(2)</p>  | CE<br>NC<br>MP   | DEL70036 |                  | 1   | 23,10 | 0,040          | 136,00 |
|  <p>131<br/>92</p> <p>PUERTAS MEDIANAS<br/>CRISTAL PERFIL COLOR<br/>CRISTAL PARSOL BRONCE<br/>SIN CERRADURA</p> | CE<br>NC<br>MP   | DEL70037 |                  | 1   | 26,00 | 0,033          | 157,00 |
|  <p>67<br/>92</p> <p>PUERTAS BAJAS CRISTAL<br/>PERFIL COLOR<br/>CRISTAL BLANCO MATE<br/>SIN CERRADURA</p>       | CE<br>NC<br>MP   | DEL70059 |                  | 1   | 16,50 | 0,010          | 177,00 |
|  <p>131<br/>92</p> <p>PUERTAS MEDIANAS<br/>CRISTAL PERFIL COLOR<br/>CRISTAL BLANCO MATE<br/>SIN CERRADURA</p>   | CE<br>NC<br>MP   | DEL70060 |                  | 1   | 26,00 | 0,033          | 242,00 |
|  <p>131<br/>92</p> <p>PUERTAS MEDIANAS<br/>CRISTAL MARCO<br/>ALUMINIO<br/>SIN CERRADURA</p>                     |                  | DEL70039 |                  | 1   | 23,00 | 0,029          | 241,00 |

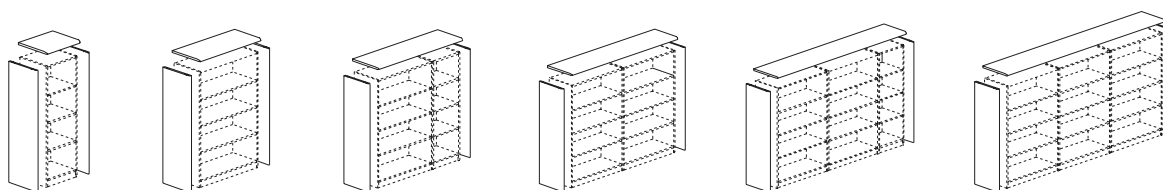
## COSTADOS ARMARIOS DELTA

| SOBRECOSTADOS / MEDIDAS OBLIGATORIOS  |                           | ACABADOS GRUPO 1 | REF.     | ACABADOS GRUPO 2 |    | KG    | M <sup>3</sup> | €      |
|---|---------------------------|------------------|----------|------------------|---|-------|----------------|--------|
|    | SOBRECOSTADO ARM. BAJO    | CE<br>NC<br>MP   | DEL70041 |                  | 1   | 10,45 | 0,019          | 85,00  |
|    | SOBRECOSTADO ARM. MEDIANO | CE<br>NC<br>MP   | DEL70042 |                  | 1   | 19,65 | 0,034          | 130,00 |
|   | SOBRECOSTADO ARM. ALTO    | CE<br>NC<br>MP   | DEL70043 |                  | 1   | 28,90 | 0,051          | 183,00 |
| TECHOS / MEDIDAS OBLIGATORIOS   |                           | ACABADOS GRUPO 1 | REF.     | ACABADOS GRUPO 2 |  | KG    | M <sup>3</sup> | €      |
|  | SOBRETECHO ARM. 1 PUERTA  | CE<br>NC<br>MP   | DEL70044 |                  | 1   | 3,50  | 0,009          | 33,00  |
|  | SOBRETECHO ARM. 2 PUERTAS | CE<br>NC<br>MP   | DEL70045 |                  | 1   | 6,70  | 0,016          | 48,00  |
|  | SOBRETECHO ARM. 3 PUERTAS | CE<br>NC<br>MP   | DEL70046 |                  | 1   | 9,80  | 0,023          | 74,00  |


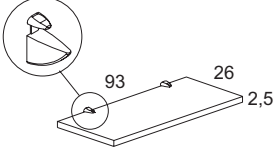
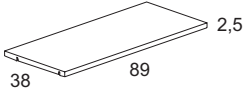
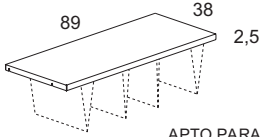
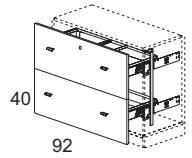
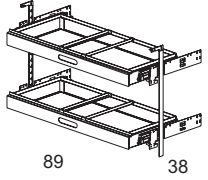

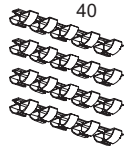
# ENCIMERAS ARMARIOS DELTA

| DESCRIPCIÓN / MEDIDAS  | ACABADOS GRUPO 1 | REF.     | ACABADOS GRUPO 2 |  | KG    | M <sup>3</sup> | €      |
|--|------------------|----------|------------------|---|-------|----------------|--------|
|  <p>SOBRETECHO ARM. 4 PUERTAS</p>   | CE<br>NC<br>MP   | DEL70047 |                  | 1   | 13,00 | 0,031          | 97,00  |
|  <p>SOBRETECHO ARM. 5 PUERTAS</p>   | CE<br>NC<br>MP   | DEL70048 |                  | 1   | 16,20 | 0,039          | 116,50 |
|  <p>SOBRETECHO ARM. 6 PUERTAS</p> | CE<br>NC<br>MP   | DEL70049 |                  | 1   | 19,30 | 0,046          | 137,00 |


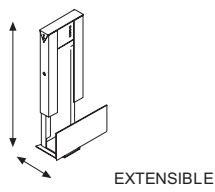
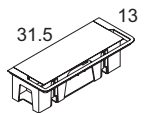
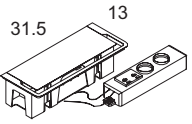
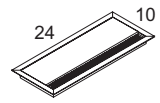
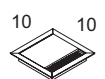
## REVESTIMIENTO DE ARMARIOS



## ACCESORIOS ARMARIOS DELTA

| ACCESORIOS / MEDIDAS   | ACABADOS GRUPO 1 | REF.     | ACABADOS GRUPO 2 |  | KG    | M <sup>3</sup> | €      |
|--|------------------|----------|------------------|---|-------|----------------|--------|
|  <p>ESTANTE PARED<br/>INCLUYE FIJACIONES<br/>A PARED</p>  | AN               | E235     |                  | 2   | 4,20  | 0,008          | 43,50  |
|  <p>ESTANTE ARM. 2 PUERTAS</p>  |                  | MA 240   | AN               | 1   | 5,40  | 0,008          | 15,50  |
|  <p>ESTANTE METÁLICO<br/>ARMARIO</p> <p>APTO PARA CARPETAS<br/>COLGANTES</p>   | AN               | BMM 890  |                  | 1   | 3,40  | 0,008          | 28,00  |
|  <p>KIT ARCHIVOS</p> <p>CERRADURA CENRALIZADA<br/>SISTEMA ANTIVUELCO<br/>SISTEMA ANTIBALANCEO<br/>PRE-MONTADO EN FABRICA<br/>EXTRACCIÓN TOTAL</p> | CE<br>NC<br>MP   | DEL70053 |                  | 2   | 18,87 | 0,027          | 372,50 |
|  <p>BASTIDOR KIT ARCH.</p> <p>SISTEMA ANTIVUELCO<br/>SISTEMA ANTIBALANCEO<br/>PRE-MONTADO EN FABRICA</p>  |                  | 139      |                  | 1   | 10,70 | 0,015          | 289,00 |
|  <p>PASACABLE VERTEBRA</p>  |                  | PA10     |                  | 1   | 1,00  | 0,002          | 51,50  |
|  <p>PASACABLE HORIZONTAL</p> <p>4 Tiras de 40 cm.+ 32 Soportes</p>  |                  | PA13     |                  | 1   | 0,5   | 0,001          | 25,00  |

# SOPORTE Y ELECTRIFICACIÓN DELTA

| DESCRIPCIÓN / MEDIDAS  | ACABADOS GRUPO 1 | REF.     | ACABADOS GRUPO 2 |  | KG   | M <sup>3</sup> | €      |
|--|------------------|----------|------------------|---|------|----------------|--------|
|  <p>SOPORTE "CPU"<br/>METALICO<br/>COLGANTE</p>                         |                  | NL400 AL |                  | 1   | 4,50 | 0,03           | 56,50  |
|  <p>BASKET<br/>(POLIAMIDA)</p>  |                  | PAS315   | AL<br>BL         | 1   | 0,40 | 0,006          | 43,00  |
|  <p>BASKET+ELECTRIFICACION<br/>(POLIAMIDA)</p> <p>2 Shukos+ 2 RJ45</p> |                  | PAS316   | AL<br>BL         | 1   | 1,10 | 0,006          | 202,00 |
|  <p>PASACABLE SOBREMESA<br/>(ALUMINIO)</p>                            |                  | PAS240   | AL               | 1   | 0,25 | 0,001          | 44,00  |
|  <p>PASACABLE SOBREMESA<br/>(ALUMINIO)</p>                            |                  | PAS100   | AL               | 1   | 0,15 | 0,001          | 29,00  |

## CARACTERÍSTICAS DELTA

### MESAS

Encimeras de trabajo esp. 25 mm, recubierto con laminado y cantos postformados, moldura recubierta en color antracita para la superficie inferior.

### ALAS, GOTA

Paneles de fibra de madera D.M. 25 mm. recubierto de laminado PVC de color Antracita.

### CAJONERAS

Se fabrican dos tipos de cajoneras: con cajones de madera y con cajones metálicos. Los cuerpos de las cajoneras son de tablero de partículas aglomerado de 25 mm. de espesor, laminado postformado.

Para los dos tipos de cajones se utilizan guías metálicas provistas de rodillos recubiertos con material plástico para amortiguar ruidos. Las cerraduras poseen un sistema central de cierre para todos los cajones de madera y sistema de cierre antivuelco para todos los cajones metálicos. Las llaves se suministran con funda bisagra para que no se rompan.

### ARMARIOS

El programa de armarios de nuestra serie se compone de una gama que permite la elección más idónea a cada exigencia de archivo. La modulación se realiza en tres alturas: 75-139-206 cm y ancho: 93 cm, mientras que la profundidad es de 43 cm., medido a la altura del sobre de acabado.

Dispone de nivelador en sus bases.

La estructura de los armarios y los estantes se realizan mediante paneles de partículas aglomeradas de madera, en costados esp. 19 mm y en estantes esp. 25 mm, revestidas ambas caras con papel decorativo impregnado en resinas melamínicas, acabado: AN color liso antracita. Existe la posibilidad de colocar estantes metálicos.

Los armarios pueden llevar archivadores. El frente de archivador son paneles de espesor 19 mm., acabados en los colores de la serie. Llevan cerradura integrada. El Kit de archivos lleva un sistema antivuelco y antibalanceo. Este sistema sale pre-montado de fábrica.

### TECHOS ARMARIOS Y SOBRECOSTADOS

Los armarios deben dotarse de techos y costados de cierre en función al número de armarios por composición. Colores iguales a las encimeras de mesas y espesor 25 mm. postformado.

### PUERTAS EN MADERA

Las puertas con paneles espesor 19 mm acabados en los colores de la serie.

Las bisagras de unión a la estructura son metálicas con tratamiento anti-corrosivo, de fácil montaje y regulación, con apertura 105°. Cerraduras de falleba integral oculta y puntos de cierre en los extremos de la puerta. Las llaves se suministran con funda bisagra para que no se rompan.

### PUERTAS DE CRISTAL

Puertas medianas en cristal bronce espesor 5 mm. con moldura de color en el lado de la bisagra y puertas bajas-medianas en cristal mate blanco espesor 5 mm. con moldura de color. Las puertas de cristal nunca llevan cerradura.

### ACABADOS

CE: postformado CEREZO

NC: postformado NOGAL CLARO

MP: postformado MAPLE

# DESCRIPCIONES TECNICAS DELTA

Todos los datos descritos a continuación están confirmados mediante ensayos realizados por A.I.D.I.M.A, que garantizan tanto los componentes que forman el mueble, como el mueble ya ensamblado, mediante el sello de calidad que nos ha sido otorgado

| CARACTERÍSTICAS FÍSICO-MECÁNICAS DEL TABLERO DE PARTÍCULAS DE 25 mm DE ESPESOR |        |                                   |
|--|--------|-----------------------------------|
| ENSAYOS REALIZADOS   |        | RESULTADO                         |
| Peso Específico (kg/m <sup>3</sup> )   | EN 323 | 659                               |
| Contenido en Humedad (%)   | EN 322 | 8,2                               |
| Resistencia Flexión (N/mm <sup>2</sup> )                                       | EN 310 | Direc.//: 19,1<br>Direc.⊥: 15,9   |
| Módulo de elasticidad (N/mm <sup>2</sup> )                                     | EN 310 | Direc.//: 3.180<br>Direc.⊥: 2.790 |
| Tracción perpendicular (N/mm <sup>2</sup> )                                    | EN 319 | 0,59                              |
| Tracción superficial (N/mm <sup>2</sup> )                                      | EN 311 | 1,83                              |
| Absorción superficial (mm) 1 gota de tolueno                                   | EN 382 | 189                               |
| Absorción de agua e hinchazón erEN 317<br>grosor (2 horas)                     |        | 50                                |
| Absorción mas (%)  |        | 6,2                               |
| Hinchazón espesor (%)  |        |                                   |
| Emisión de formaldehído Mg HCOH/h.M2   | EN 717 | 8,1                               |

| CARACTERÍSTICAS FÍSICO-MECÁNICAS DEL RECUBRIMIENTO MELAMÍNICO (POSTFORMADO) |                                     |   |
|---|-------------------------------------|---|
| ENSAYOS REALIZADOS  |                                     | RESULTADO   |
| Brillo especular (%)  | UNE 11 019/1                        | 2,4   |
| 20°   |                                     | 12,2  |
| 60°   |                                     | 21,6  |
| 85°   |                                     |   |
| Color   | I                                   | 54,6  |
| Luminosidad (I)   | ISO 7724/2                          | + 13,3  |
| A   |                                     | + 25,4  |
| B   |                                     |   |
| Calidad de las superficies  |                                     |   |
| Resistencia al manchado   | DIN 68 861<br>EN 483/2 (valoración) | 1 A<br>productos de limpieza 5                                |
| Resistencia a la abrasión   | DIN 68 861<br>EN 483/2 (n° ciclos)  | 2 D<br>100  |
| Resistencia al rayado   | DIN 68 861                          | 4 A   |
| Resistencia a las quemaduras por cigarrillo                                 | DIN 68 861                          | 6 D   |
| Resistencia al calor seco   | DIN 68 861<br>EN 483/2 (valoración) | 7 A<br>4  |
| Resistencia al calor húmedo   | DIN 68 861                          | 8 A   |
| Resistencia al impacto  | EN 483/2                            | Altura (cm): 80<br>Huella (mm): 10<br>Sin aparición en grieta |

| CARACTERÍSTICAS FÍSICO-MECÁNICAS DEL D.M.                   |                    |                                   |
|---|--------------------|-----------------------------------|
| ENSAYOS REALIZADOS  |                    | RESULTADO                         |
| Peso Específico (kg/m <sup>3</sup> )                        | EN 323             | 720                               |
| Contenido en Humedad (%)                                    | EN 322             | 6,2                               |
| Resistencia Flexión (N/mm <sup>2</sup> )                    | EN 310             | Direc.//: 37,7<br>Direc.⊥: 37,2   |
| Módulo de elasticidad (N/mm <sup>2</sup> )                  | EN 310             | Direc.//: 3.400<br>Direc.⊥: 3.520 |
| Tracción perpendicular (N/mm <sup>2</sup> )                 | EN 319             | 0,72                              |
| Tracción superficial (N/mm <sup>2</sup> )                   | EN 311             | 1,8                               |
| Absorción superficial (mm) 0,1 mm de tolueno                | EN 382             | 91                                |
| Absorción de agua e hinchazón erEN 317<br>grosor (24 horas) |                    | 45                                |
| Absorción mas (%)   |                    | 15,6                              |
| Hinchazón espesor (%)                                       |                    |                                   |
| Emisión de formaldehído Mg HCOH/h.M2 tablero seco Clase     | EN 120<br>EN 622-1 | 8,1<br>B                          |

| CARACTERÍSTICAS FÍSICO-MECÁNICAS DE RECUBRIMIENTO MELAMÍNICO |                                     |  |
|--|-------------------------------------|--|
| ENSAYOS REALIZADOS   |                                     | RESULTADO  |
| Brillo especular (%)   | UNE 11 019/1                        | 2,0  |
| 20°  |                                     | 8,9  |
| 60°  |                                     | 9,4  |
| 85°  |                                     |  |
| Color  | I                                   | 57,5   |
| Luminosidad (I)  | ISO 7724/2                          | + 16,2   |
| A  |                                     | + 23,3   |
| B  |                                     |  |
| Calidad de las superficies                                   |                                     |  |
| Resistencia al manchado                                      | DIN 68 861<br>EN 483/2 (valoración) | 1 A<br>productos de limpieza 5                                 |
| Resistencia a la abrasión                                    | DIN 68 861<br>EN 483/2 (n° ciclos)  | 2 D<br>100   |
| Resistencia al rayado  | DIN 68 861                          | 4 A  |
| Resistencia a las quemaduras por cigarrillo                  | DIN 68 861                          | 6 D  |
| Resistencia al calor seco                                    | DIN 68 861<br>EN 483/2 (valoración) | 7 A<br>5   |
| Resistencia al calor húmedo                                  | DIN 68 861                          | 8 A  |
| Resistencia al impacto                                       | EN 483/2                            | Altura (cm): 110<br>Huella (mm): 10<br>Sin aparición en grieta |