

## **SERIE ALBA**



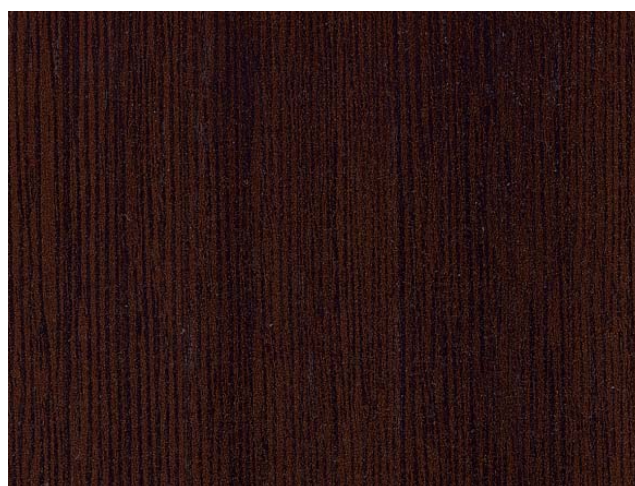
# ACABADOS



roble



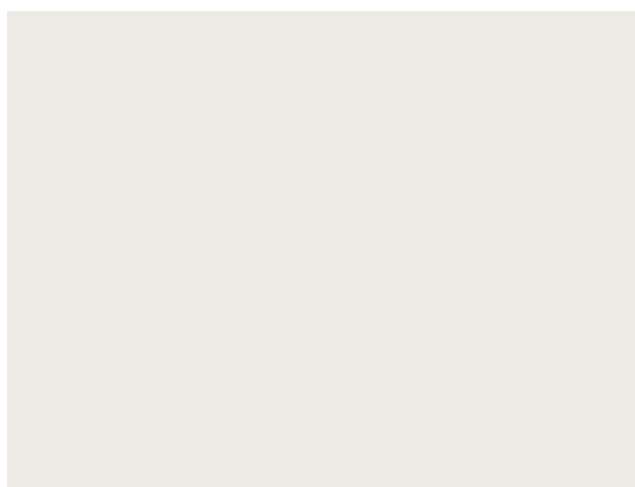
teka



wengue



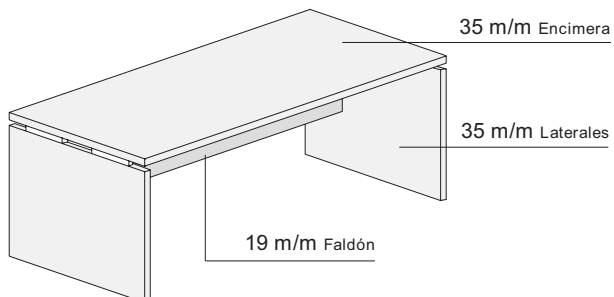
nogal



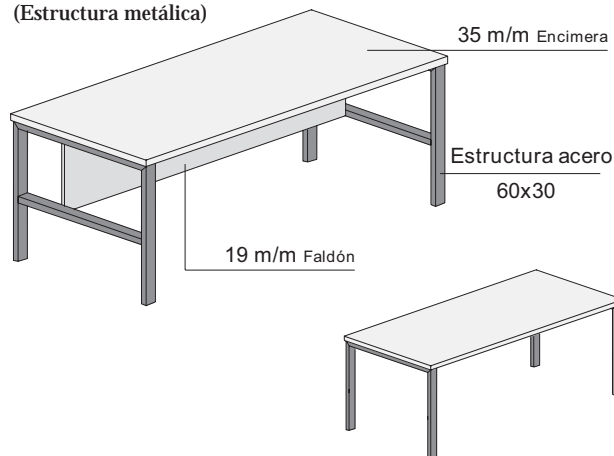
blanco

# ESPEORES ALBA

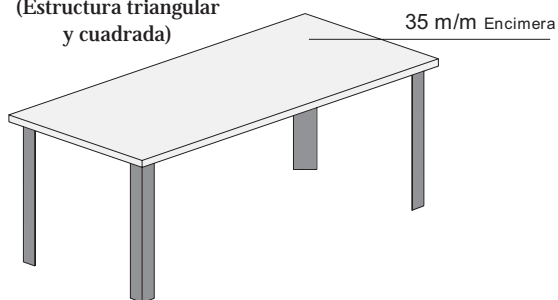
## MESAS (Estructura panel)



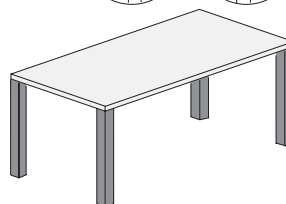
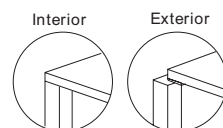
## MESAS (Estructura metálica)



## MESAS (Estructura triangular y cuadrada)

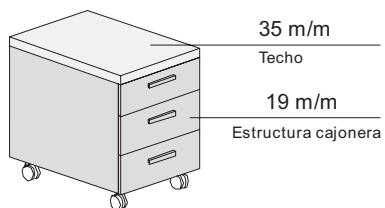


Triangular 80x80

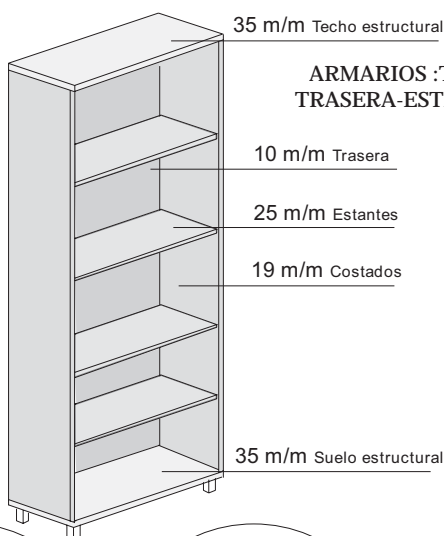


Cuadrada 60x60

## COMUNES (Cajoneras)

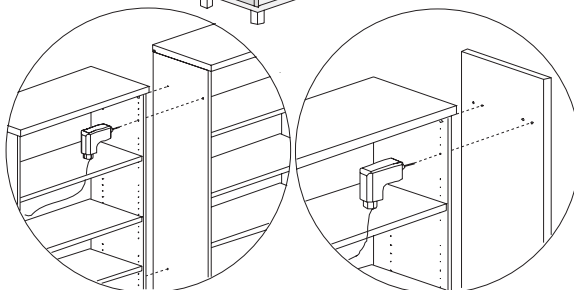
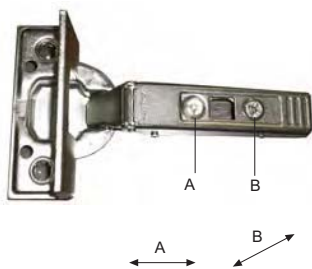


## COMUNES (Armarios)



**ARMARIOS :TECHO-SUELO COLOR TRASERA-ESTANTES Y COSTADOS AL**

## BISAGRA ARMARIOS


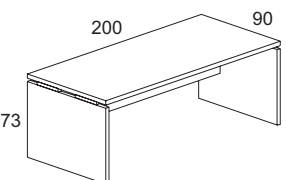
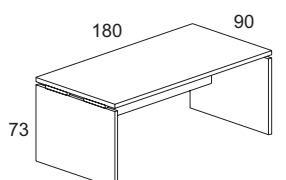
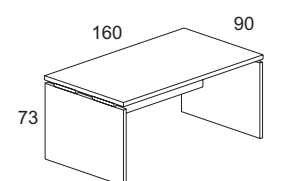


**COSTADOS PRETALADRADOS PARA UNION ENTRE COSTADOS Y SOBRECOSTADOS. SISTEMA "EASY CONNECT"**


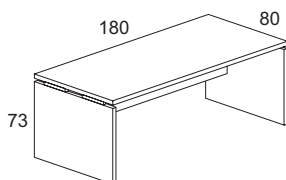
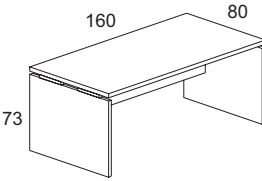
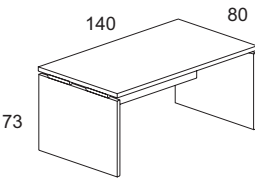
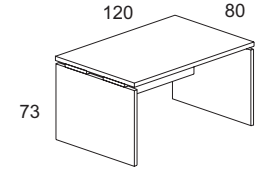
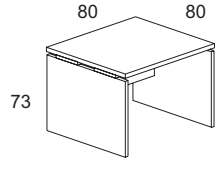
## ALBA PANEL

ACABADOS GRUPO 1						
	WM	RM	TK	BL	NM	GW
Colores	WENGUE	ROBLE	TEKA	BLANCO	NOGAL	GRIS WENGUE
- Encimeras de mesa - Laterales de mesa - Faldones						


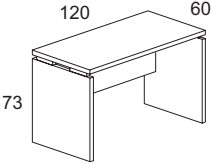
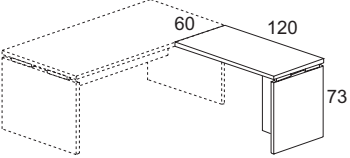
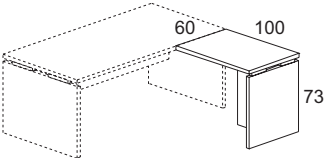
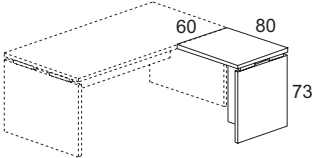
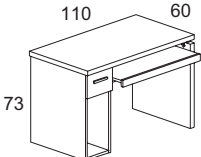
ACABADOS GRUPO 2
AL
ALUMINIO

ESTRUCTURA PANEL / MEDIDAS	ACABADOS GRUPO 1	REF.	ACABADOS GRUPO 2		KG	M <sup>3</sup>	€
 <p>MESA 200*90</p>	WM RM TK BL NM GW	LB40000		3	75,00	0,134	235,00
 <p>MESA 180*90</p>	WM RM TK BL NM GW	LB40001		3	71,00	0,123	226,00
 <p>MESA 160*90</p>	WM RM TK BL NM GW	LB40002		3	66,00	0,122	217,00


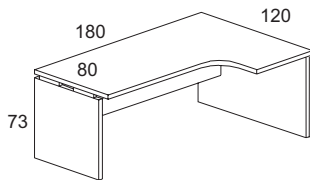
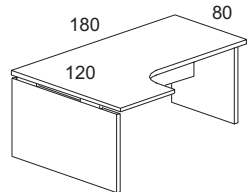
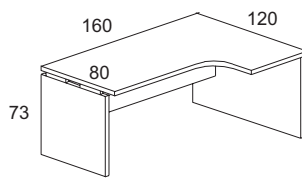
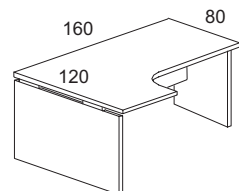
## ALBA PANEL

DESCRIPCIÓN / MEDIDAS	ACABADOS GRUPO 1	REF.	ACABADOS GRUPO 2		KG	M <sup>3</sup>	€
 <p>MESA 180*80</p>	WM RM TK BL NM GW	LB40003		3	64,00	0,098	211,00
 <p>MESA 160*80</p>	WM RM TK BL NM GW	LB40004		3	59,00	0,092	203,50
 <p>MESA 140*80</p>	WM RM TK BL NM GW	LB40005		3	54,62	0,085	198,00
 <p>MESA 120*80</p>	WM RM TK BL NM GW	LB40006		3	50,83	0,078	191,50
 <p>MESA 80*80</p>	WM RM TK BL NM GW	LB40007		3	41,50	0,062	176,50

## ALBA PANEL

DESCRIPCIÓN / MEDIDAS	ACABADOS GRUPO 1	REF.	ACABADOS GRUPO 2		KG	M <sup>3</sup>	€
 <p>MESA AUXILIAR 120</p>	WM RM TK BL NM GW	LB40008		3	41,68	0,070	167,50
 <p>ALERON MESA 120</p>	WM RM TK BL NM GW	LB40009		2	25,70	0,050	128,50
 <p>ALERON MESA 100</p>	WM RM TK BL NM GW	LB40015		2	23,10	0,041	123,00
 <p>ALERON MESA 80</p>	WM RM TK BL NM GW	LB40010		2	20,50	0,036	117,50
 <p>MESA ORDENADOR</p>	WM RM TK BL NM GW	LB40011		4	48,00	0,190	278,00


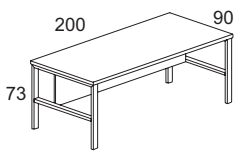
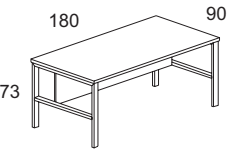
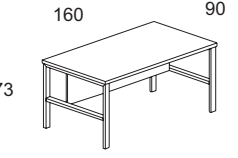
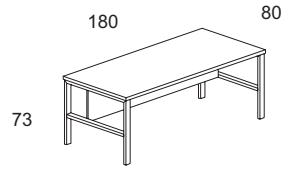
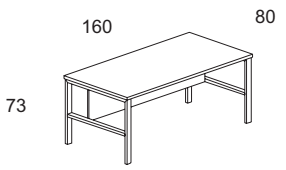
## ALBA PANEL

DESCRIPCIÓN / MEDIDAS	ACABADOS GRUPO 1	REF.	ACABADOS GRUPO 2		KG	M <sup>3</sup>	€
 <p>MESA 180*120 D.</p>	WM RM TK BL NM GW	LB40017D		4	85,87	0,183	291,50
 <p>MESA 180*120 I.</p>	WM RM TK BL NM GW	LB40017I		4	85,87	0,183	291,50
 <p>MESA 160*120 D.</p>	WM RM TK BL NM GW	LB40018D		4	79,47	0,169	278,50
 <p>MESA 160*120 I.</p>	WM RM TK BL NM GW	LB40018I		4	79,47	0,169	278,50


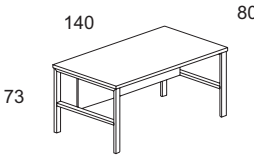
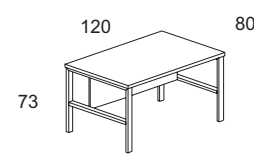
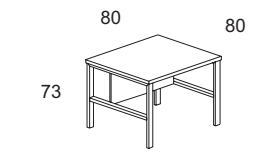
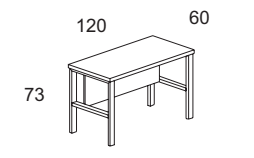
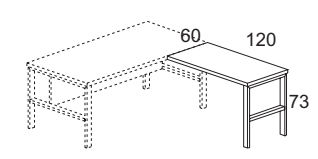
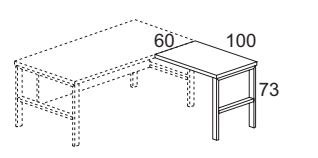
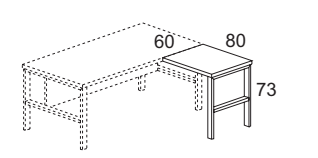
## ALBA TRAVESAÑO

ACABADOS GRUPO 1						
	WM	RM	TK	BL	NM	GW
Colores	WENGUE	ROBLE	TEKA	BLANCO	NOGAL	GRIS WENGUE
- Encimeras de mesa - Laterales de mesa - Faldones						

ACABADOS GRUPO 2	
AL	BL
ALUMINIO	BLANCO
- Estructura metálica	


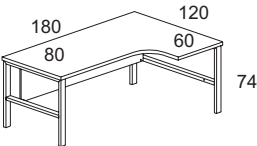
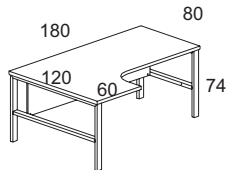
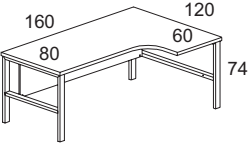
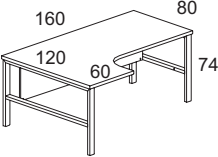
ESTRUCTURA TRAVESAÑO (Acero) + FALDON / MEDIDAS	ACABADOS GRUPO 1	REF.	ACABADOS GRUPO 2		KG	M <sup>3</sup>	€
 <p>MESA 200*90</p>	WM RM TK BL NM GW	LB50000	AL BL	3	61,50	0,160	274,50
 <p>MESA 180*90</p>	WM RM TK BL NM GW	LB50001	AL BL	3	57,00	0,150	265,50
 <p>MESA 160*90</p>	WM RM TK BL NM GW	LB50002	AL BL	3	52,63	0,150	256,50
 <p>MESA 180*80</p>	WM RM TK BL NM GW	LB50003	AL BL	3	51,40	0,120	251,50
 <p>MESA 160*80</p>	WM RM TK BL NM GW	LB50004	AL BL	3	47,03	0,115	244,50

# ALBA TRAVESAÑO

DESCRIPCIÓN / MEDIDAS	ACABADOS GRUPO 1	REF.	ACABADOS GRUPO 2		KG	M <sup>3</sup>	€
 <p>MESA 140*80</p>	WM RM TK BL NM GW	LB50005	AL BL	3	42,35	0,110	238,50
 <p>MESA 120*80</p>	WM RM TK BL NM GW	LB50006	AL BL	3	38,42	0,103	232,50
 <p>MESA 80*80</p>	WM RM TK BL NM GW	LB50007	AL BL	3	29,40	0,087	217,00
 <p>MESA AUXILIAR 120</p>	WM RM TK BL NM GW	LB50008	AL BL	3	29,05	0,10	214,50
 <p>ALERON MESA 120</p>	WM RM TK BL NM GW	LB50009	AL BL	2	19,72	0,080	132,50
 <p>ALERON MESA 100</p>	WM RM TK BL NM GW	LB50035	AL BL	2	17,12	0,071	127,00
 <p>ALERON MESA 80</p>	WM RM TK BL NM GW	LB50010	AL BL	2	14,52	0,066	121,50

ALBA


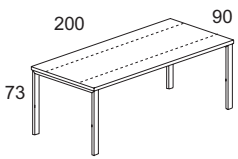
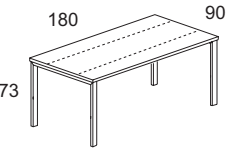
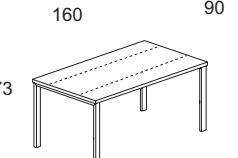
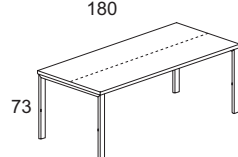
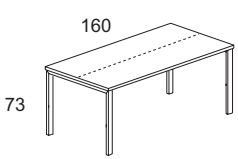
## ALBA TRAVESAÑO

DESCRIPCIÓN / MEDIDAS	ACABADOS GRUPO 1	REF.	ACABADOS GRUPO 2		KG	M <sup>3</sup>	€
 <p>MESA 180*120 D.</p>	WM RM TK BL NM GW	LB50017D	AL BL	4	69,60	0,207	355,50
 <p>MESA 180*120 I.</p>	WM RM TK BL NM GW	LB50017I	AL BL	4	69,60	0,207	355,50
 <p>MESA 160*120 D.</p>	WM RM TK BL NM GW	LB50018D	AL BL	4	63,83	0,194	343,00
 <p>MESA 160*120 I.</p>	WM RM TK BL NM GW	LB50018I	AL BL	4	63,83	0,194	343,00


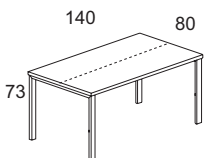
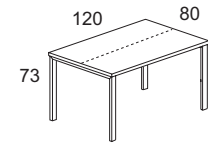
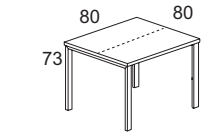
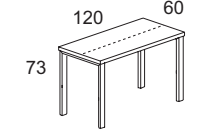
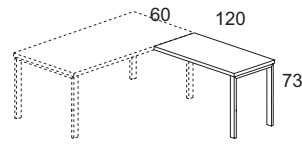
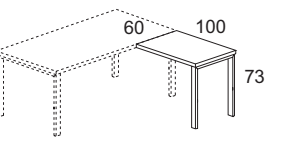
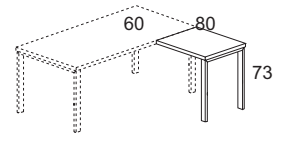
## ALBA PORTICO

ACABADOS GRUPO 1						
	WM	RM	TK	BL	NM	GW
Colores	WENGUE	ROBLE	TEKA	BLANCO	NOGAL	GRIS WENGUE
- Encimeras de mesa - Laterales de mesa - Faldones						

ACABADOS GRUPO 2	
AL	BL
ALUMINIO	BLANCO
- Estructura metálica	


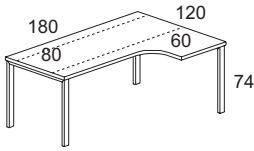
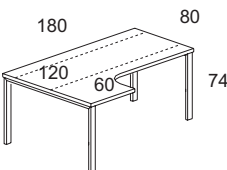
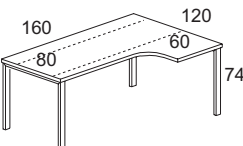
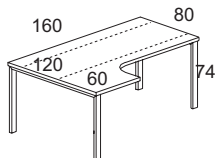
ESTRUCTURA PORTICO (Acero) SIN FALDON / MEDIDAS		ACABADOS GRUPO 1	REF.	ACABADOS GRUPO 2		KG	M <sup>3</sup>	€
	MESA 200*90	WM RM TK BL NM GW	LB30000	AL BL	4	58,90	0,156	358,00
INCLUYE: 2 LARGUEROS ESTABILIZADORES								
	MESA 180*90	WM RM TK BL NM GW	LB30001	AL BL	4	54,42	0,144	351,00
INCLUYE: 2 LARGUEROS ESTABILIZADORES								
	MESA 160*90	WM RM TK BL NM GW	LB30002	AL BL	4	50,42	0,144	343,50
INCLUYE: 2 LARGUEROS ESTABILIZADORES								
	MESA 180*80	WM RM TK BL NM GW	LB30003	AL BL	3	45,71	0,112	280,50
INCLUYE: 1 LARGUERO ESTABILIZADOR								
	MESA 160*80	WM RM TK BL NM GW	LB30004	AL BL	3	41,71	0,107	275,00
INCLUYE: 1 LARGUERO ESTABILIZADOR								

## ALBA PORTICO

DESCRIPCIÓN / MEDIDAS	ACABADOS GRUPO 1	REF.	ACABADOS GRUPO 2		KG	M <sup>3</sup>	€
 <p style="text-align: center;">MESA 140*80</p> <p>INCLUYE: 1 LARGUERO ESTABILIZADOR</p>	WM RM TK BL NM GW	LB30005	AL BL	3	37,85	0,102	266,50
 <p style="text-align: center;">MESA 120*80</p> <p>INCLUYE: 1 LARGUERO ESTABILIZADOR</p>	WM RM TK BL NM GW	LB30006	AL BL	3	33,97	0,094	262,00
 <p style="text-align: center;">MESA 80*80</p> <p>INCLUYE: 1 LARGUERO ESTABILIZADOR</p>	WM RM TK BL NM GW	LB30007	AL BL	3	26,25	0,083	242,00
 <p style="text-align: center;">MESA AUXILIAR 120</p> <p>INCLUYE: 1 LARGUERO ESTABILIZADOR</p>	WM RM TK BL NM GW	LB30008	AL BL	3	24,97	0,091	245,00
 <p style="text-align: center;">ALERON MESA 120</p>	WM RM TK BL NM GW	LB30009	AL BL	2	18,70	0,080	132,50
 <p style="text-align: center;">ALERON MESA 100</p>	WM RM TK BL NM GW	LB30011	AL BL	2	16,10	0,071	127,00
 <p style="text-align: center;">ALERON MESA 80</p>	WM RM TK BL NM GW	LB30010	AL BL	2	13,50	0,066	121,50

ALBA


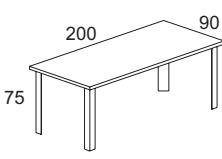
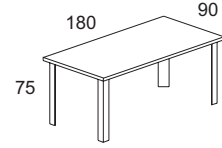
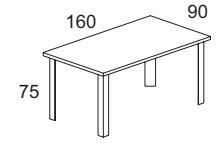
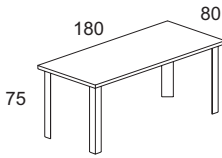
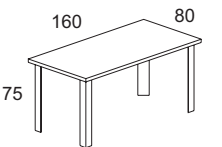
## ALBA PORTICO

DESCRIPCIÓN / MEDIDAS	ACABADOS GRUPO 1	REF.	ACABADOS GRUPO 2		KG	M <sup>3</sup>	€
 <p>MESA 180*120 D.</p> <p>INCLUYE: 2 LARGUEROS ESTABILIZADORES</p>	WM RM TK BL NM GW	LB30017D	AL BL	5	67,10	0,201	441,00
 <p>MESA 180*120 I.</p> <p>INCLUYE: 2 LARGUEROS ESTABILIZADORES</p>	WM RM TK BL NM GW	LB30017I	AL BL	5	67,10	0,201	441,00
 <p>MESA 160*120 D.</p> <p>INCLUYE: 2 LARGUEROS ESTABILIZADORES</p>	WM RM TK BL NM GW	LB30018D	AL BL	5	61,12	0,188	429,50
 <p>MESA 160*120 I.</p> <p>INCLUYE: 2 LARGUEROS ESTABILIZADORES</p>	WM RM TK BL NM GW	LB30018I	AL BL	5	61,12	0,188	429,50

## ALBA TRIANGULAR


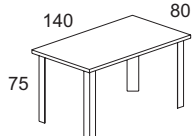
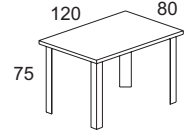
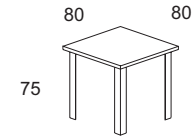
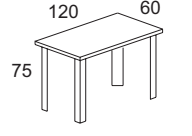
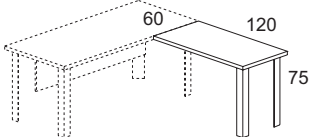
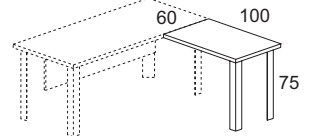
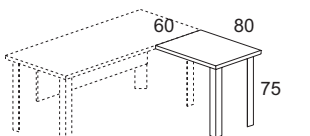
ACABADOS GRUPO 1						
	WM	RM	TK	BL	NM	GW
Colores	WENGUE	ROBLE	TEKA	BLANCO	NOGAL	GRIS WENGUE
- Encimeras de mesa - Laterales de mesa - Faldones						

ACABADOS GRUPO 2	
AL	BL
ALUMINIO	BLANCO
- Estructura metalica	

ESTRUCTURA METÁLICA TRIANGULAR (Aluminio) / MEDIDAS	ACABADOS GRUPO 1	REF.	ACABADOS GRUPO 2		KG	M <sup>3</sup>	€
 <p>MESA 200*90</p>	WM RM TK BL NM GW	LB80000	AL BL	5	45,00	0,128	321,00
 <p>MESA 180*90</p>	WM RM TK BL NM GW	LB80001	AL BL	5	42,00	0,118	314,00
 <p>MESA 160*90</p>	WM RM TK BL NM GW	LB80002	AL BL	5	38,00	0,118	306,00
 <p>MESA 180*80</p>	WM RM TK BL NM GW	LB80003	AL BL	5	38,00	0,098	303,50
 <p>MESA 160*80</p>	WM RM TK BL NM GW	LB80004	AL BL	5	34,00	0,093	298,00


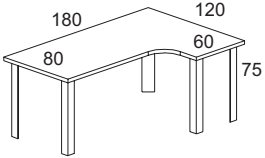
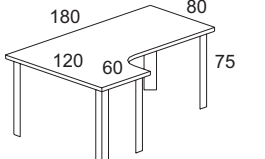
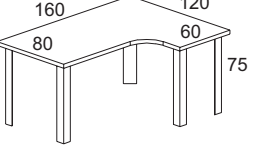
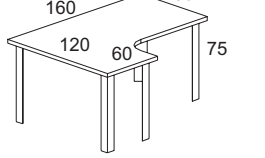
ALBA

## ALBA TRIANGULAR

DESCRIPCIÓN / MEDIDAS	ACABADOS GRUPO 1	REF.	ACABADOS GRUPO 2		KG	M <sup>3</sup>	€
 <p>MESA 140*80</p>	WM RM TK BL NM GW	LB80005	AL BL	5	30,50	0,088	293,00
 <p>MESA 120*80</p>	WM RM TK BL NM GW	LB80006	AL BL	5	27,00	0,082	289,00
 <p>MESA 80*80</p>	WM RM TK BL NM GW	LB80007	AL BL	5	20,00	0,071	275,00
 <p>MESA AUXILIAR 120</p>	WM RM TK BL NM GW	LB80008	AL BL	5	21,60	0,079	279,00
 <p>ALERON MESA 120</p>	WM RM TK BL NM GW	LB80009	AL BL	3	18,60	0,054	183,00
 <p>ALERON MESA 100</p>	WM RM TK BL NM GW	LB80011	AL BL	3	16,00	0,045	177,00
 <p>ALERON MESA 80</p>	WM RM TK BL NM GW	LB80010	AL BL	3	13,40	0,040	172,00

ALBA


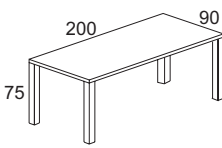
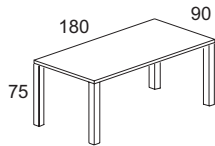
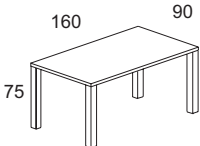
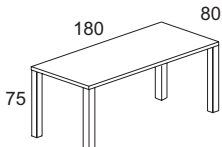
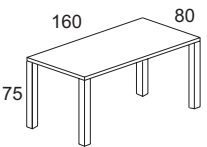
## ALBA TRIANGULAR

DESCRIPCIÓN / MEDIDAS	ACABADOS GRUPO 1	REF.	ACABADOS GRUPO 2		KG	M <sup>3</sup>	€
 <p>MESA 180*120 D.</p>	WM RM TK BL NM GW	LB80017D	AL BL	6	56,10	0,172	414,00
 <p>MESA 180*120 I.</p>	WM RM TK BL NM GW	LB80017I	AL BL	6	56,10	0,172	414,00
 <p>MESA 160*120 D.</p>	WM RM TK BL NM GW	LB80018D	AL BL	6	50,70	0,159	402,50
 <p>MESA 160*120 I.</p>	WM RM TK BL NM GW	LB80018I	AL BL	6	50,70	0,159	402,50

## ALBA CUADRADA


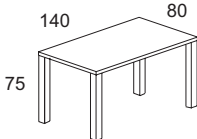
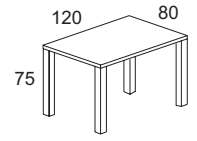
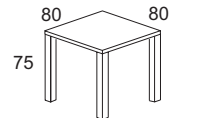
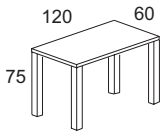
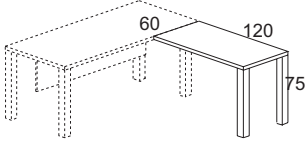
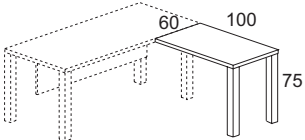
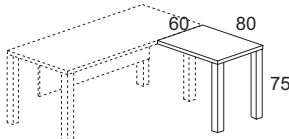
ACABADOS GRUPO 1						
	WM	RM	TK	BL	NM	GW
Colores	WENGUE	ROBLE	TEKA	BLANCO	NOGAL	GRIS WENGUE
- Encimeras de mesa - Laterales de mesa - Faldones						

ACABADOS GRUPO 2	
AL	BL
ALUMINIO	BLANCO
- Estructura metalica	

ESTRUCTURA CUADRADA (Aluminio) / MEDIDAS	ACABADOS GRUPO 1	REF.	ACABADOS GRUPO 2		KG	M <sup>3</sup>	€
 <p>MESA 200*90</p>	WM RM TK BL NM GW	LB90000	AL BL	2	44,00	0,096	321,00
 <p>MESA 180*90</p>	WM RM TK BL NM GW	LB90001	AL BL	2	41,00	0,086	314,00
 <p>MESA 160*90</p>	WM RM TK BL NM GW	LB90002	AL BL	2	37,00	0,086	306,00
 <p>MESA 180*80</p>	WM RM TK BL NM GW	LB90003	AL BL	2	37,00	0,066	303,50
 <p>MESA 160*80</p>	WM RM TK BL NM GW	LB90004	AL BL	2	33,00	0,061	298,00


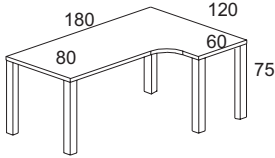
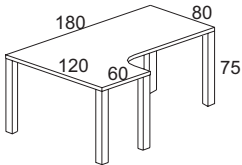
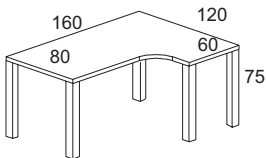
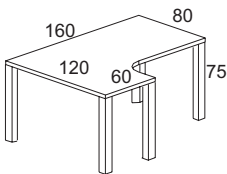
ALBA

## ALBA CUADRADA

DESCRIPCIÓN / MEDIDAS	ACABADOS GRUPO 1	REF.	ACABADOS GRUPO 2		KG	M <sup>3</sup>	€
 <p>MESA 140*80</p>	WM RM TK BL NM GW	LB90005	AL BL	2	29,50	0,056	293,00
 <p>MESA 120*80</p>	WM RM TK BL NM GW	LB90006	AL BL	2	26,00	0,049	289,00
 <p>MESA 80*80</p>	WM RM TK BL NM GW	LB90007	AL BL	2	19,00	0,038	275,00
 <p>MESA AUXILIAR 120</p>	WM RM TK BL NM GW	LB90008	AL BL	2	20,60	0,046	279,00
 <p>ALERON MESA 120</p>	WM RM TK BL NM GW	LB90009	AL BL	2	18,60	0,046	183,00
 <p>ALERON MESA 100</p>	WM RM TK BL NM GW	LB90011	AL BL	2	16,00	0,037	177,00
 <p>ALERON MESA 80</p>	WM RM TK BL NM GW	LB90010	AL BL	2	13,40	0,032	172,00

ALBA

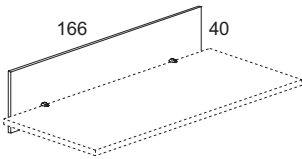
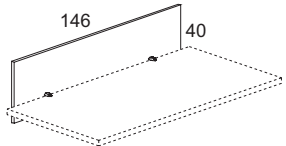
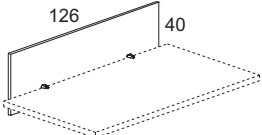
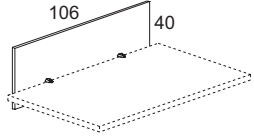
## ALBA CUADRADA

DESCRIPCIÓN / MEDIDAS	ACABADOS GRUPO 1	REF.	ACABADOS GRUPO 2		KG	M <sup>3</sup>	€
 <p>MESA 180*120 D.</p>	WM RM TK BL NM GW	LB90017D	AL BL	3	55,10	0,143	414,00
 <p>MESA 180*120 I.</p>	WM RM TK BL NM GW	LB90017I	AL BL	3	55,10	0,143	414,00
 <p>MESA 160*120 D.</p>	WM RM TK BL NM GW	LB90018D	AL BL	3	49,70	0,130	402,50
 <p>MESA 160*120 I.</p>	WM RM TK BL NM GW	LB90018I	AL BL	3	49,70	0,130	402,50


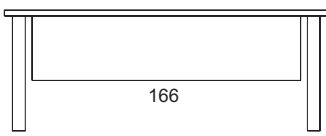
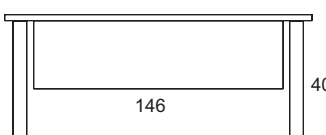
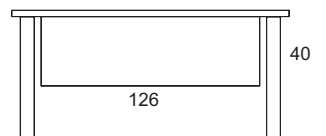
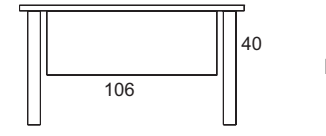
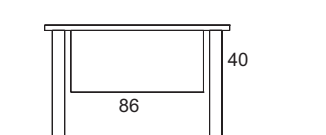
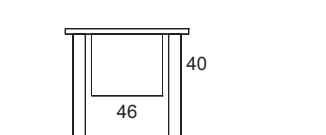
## ALBA COMUNES

ACABADOS GRUPO 1						
	WM	RM	TK	BL	NM	GW
Colores	WENGUE	ROBLE	TEKA	BLANCO	NOGAL	GRIS WENGUE
- Encimeras de mesa		- Faldones		- Panel separador		

ACABADOS GRUPO 2	
AL	BL
ALUMINIO	BLANCO
- Estructura metalica	

PANEL SEPARADOR / MEDIDAS	ACABADOS GRUPO 1	REF.	ACABADOS GRUPO 2		KG	M <sup>3</sup>	€
 <p>PANEL PARA MESA 180</p>	WM RM TK BL NM GW	LB50013		2	7,62	0,011	47,00
 <p>PANEL PARA MESA 160</p>	WM RM TK BL NM GW	LB50014		2	7,25	0,011	46,00
 <p>PANEL PARA MESA 140</p>	WM RM TK BL NM GW	LB50015		2	6,07	0,011	44,50
 <p>PANEL PARA MESA 120</p>	WM RM TK BL NM GW	LB50016		2	5,64	0,011	43,00

# ALBA COMUNES


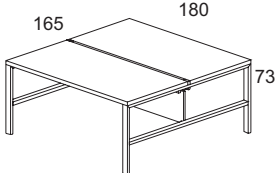
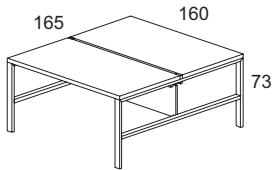
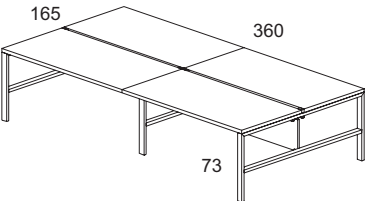
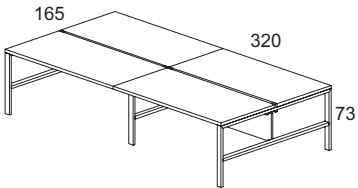
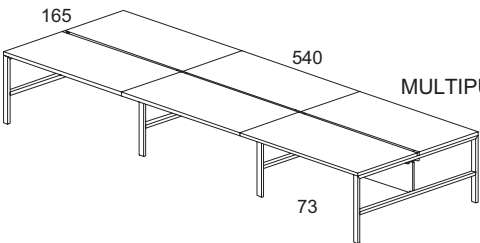
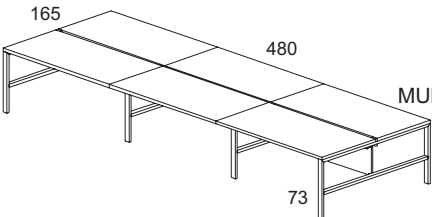
FALDONES / MEDIDAS	ACABADOS GRUPO 1	REF.	ACABADOS GRUPO 2		KG	M <sup>3</sup>	€
 <p>FALDON PARA MESA 200</p>	WM RM TK BL NM GW	LB80015		2	9,10	0,013	48,00
 <p>FALDON PARA MESA 180</p>	WM RM TK BL NM GW	LB80016		2	8,00	0,012	46,00
 <p>FALDON PARA MESA 160</p>	WM RM TK BL NM GW	LB80017		2	6,95	0,0105	43,00
 <p>FALDON PARA MESA 140</p>	WM RM TK BL NM GW	LB80018		2	5,90	0,009	41,50
 <p>FALDON PARA MESA 120</p>	WM RM TK BL NM GW	LB80019		2	4,90	0,007	37,50
 <p>FALDON PARA MESA 80</p>	WM RM TK BL NM GW	LB80020		2	2,80	0,004	32,00

NOTA:

FALDONES PARA MESAS DE ESTRUCTURA: - ESTRUCTURA PORTICO  
 - ESTRUCTURA TRIANGULAR  
 - ESTRUCTURA CUADRADO


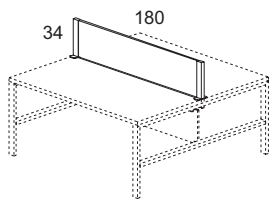
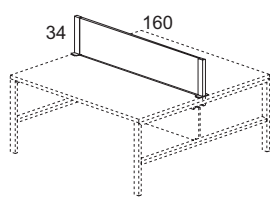
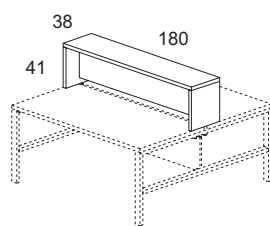
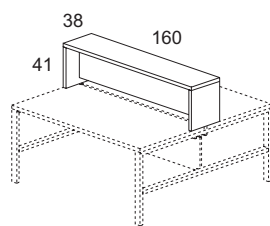
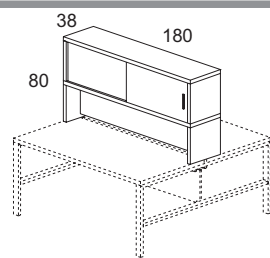
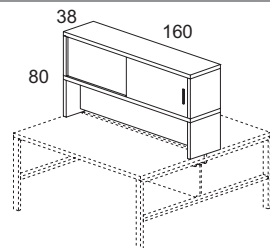
ALBA

## ALBA COMUNES


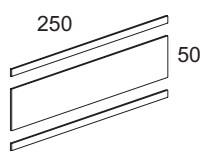
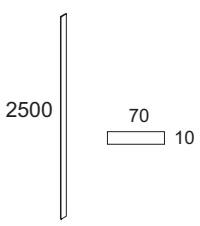

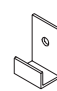
MULTIPUESTOS / MEDIDAS	ACABADOS GRUPO 1	REF.	ACABADOS GRUPO 2		KG	M <sup>3</sup>	€
 <p>MULTIPUESTO 180</p>	WM RM TK BL NM GW	LB50019	AL BL	6	96,30	0,320	487,00
 <p>MULTIPUESTO 160</p>	WM RM TK BL NM GW	LB50020	AL BL	6	87,25	0,301	470,50
 <p>MULTIPUESTO 360</p>	WM RM TK BL NM GW	LB50021	AL BL	11	185,30	0,623	884,00
 <p>MULTIPUESTO 320</p>	WM RM TK BL NM GW	LB50022	AL BL	11	167,25	0,585	851,00
 <p>MULTIPUESTO 540</p>	WM RM TK BL NM GW	LB50023	AL BL	16	274,60	0,929	1282,00
 <p>MULTIPUESTO 480</p>	WM RM TK BL NM GW	LB50024	AL BL	16	247,50	0,866	1232,00

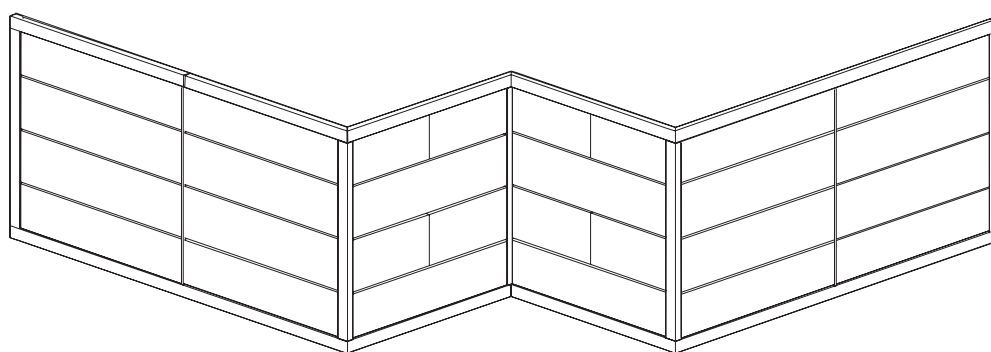
ALBA

## ALBA COMUNES

MULTIPUESTOS / MEDIDAS	ACABADOS GRUPO 1	REF.	ACABADOS GRUPO 2		KG	M <sup>3</sup>	€
 <p>PANEL SEPARADOR 180</p>	WM RM TK BL NM GW	LB50025	AL BL	2	8,80	0,012	82,50
 <p>PANEL SEPARADOR 160</p>	WM RM TK BL NM GW	LB50026	AL BL	2	7,95	0,011	77,50
 <p>3º NIVEL 180</p>	WM RM TK BL NM GW	LB50027		1	28,70	0,07	106,00
 <p>3º NIVEL 160</p>	WM RM TK BL NM GW	LB50028		1	26,15	0,063	101,00
 <p>3º NIVEL 180 + ARMARIO</p>	WM RM TK BL NM GW	LB50029		3	69,25	0,125	314,00
 <p>3º NIVEL 160 + ARMARIO</p>	WM RM TK BL NM GW	LB50030		3	63	0,114	311,50


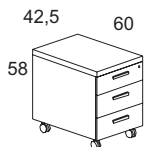
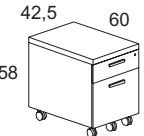
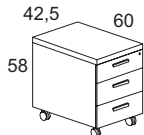
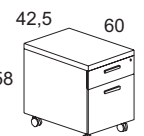
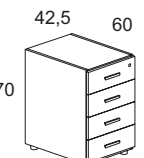
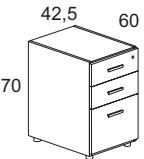
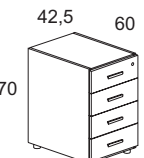
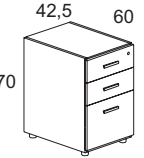
# ALBA COMUNES

PANELACIÓN PARED / MEDIDAS	ACABADOS GRUPO 1	REF.	ACABADOS GRUPO 2		KG	M <sup>3</sup>	€
 <p>PANEL</p>	WM RM TK BL NM GW	LB70050		1	16,25	0,025	48,00
 <p>PERFIL COMIENZO-TERMINACIÓN</p>	WM RM TK BL NM GW	LB70051		1	3,30	0,005	28,00
 <p>HERRAJE PANELES INTERMEDIOS Y TERMINACION (1 UNIDAD)</p>		LB70054			0,120		3,50
 <p>HERRAJE PANELES COMIENZO (1 UNIDAD)</p>		LB70055			0,120		3,50


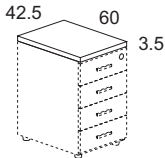
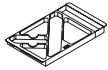
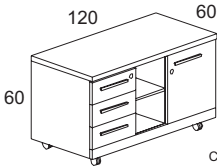
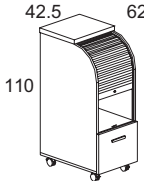
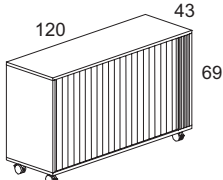
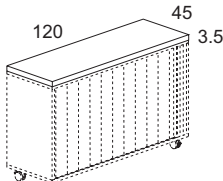


ALBA

## ALBA COMUNES

CAJONERAS / MEDIDAS	ACABADOS GRUPO 1	REF.	ACABADOS GRUPO 2		KG	M <sup>3</sup>	€
 CAJONES MADERA (1)	WM RM TK BL NM GW	LB60000	WM RM TK BL NM GW	1	27,00	0,150	213,00
 CAJON + ARCHIVO MADERA 5° RUEDA (1)	WM RM TK BL NM GW	LB60001	WM RM TK BL NM GW	1	25,50	0,150	201,50
 CAJONES METALICOS SIST.ANTIVUELCO (1)	WM RM TK BL NM GW	LB60002	WM RM TK BL NM GW	1	32,00	0,150	276,50
 CAJON + ARCHIVO METAL SIST.ANTIVUELCO (1)	WM RM TK BL NM GW	LB60003	WM RM TK BL NM GW	1	30,50	0,150	265,00
 CAJONES MADERA (1)	WM RM TK BL NM GW	LB60063	WM RM TK BL NM GW	1	30,00	0,185	204,50
 CAJON + ARCHIVO MADERA (1)	WM RM TK BL NM GW	LB60064	WM RM TK BL NM GW	1	28,50	0,185	194,00
 CAJONES METALICOS (1)	WM RM TK BL NM GW	LB60065	WM RM TK BL NM GW	1	38,00	0,185	292,00
 CAJON + ARCHIVO METAL (1)	WM RM TK BL NM GW	LB60066	WM RM TK BL NM GW	1	36,60	0,185	282,00

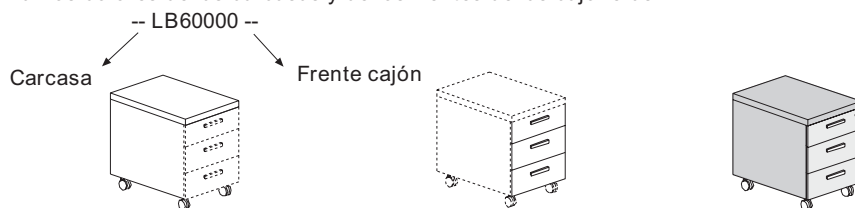
## ALBA COMUNES

DESCRIPCIÓN / MEDIDAS	ACABADOS GRUPO 1	REF.	ACABADOS GRUPO 2		KG	M <sup>3</sup>	€
 <p>TAPA CAJONERA</p>	WM RM TK BL NM GW	LB60067		1	6,00	0,009	37,50
<p>OPCIONAL</p>  <p>BANDEJA PORTALAPICES (PVC PARA CAJONERAS) EXTENSIBLE</p>		BT391		1	1,00	0,076	7,00
 <p>MUEBLE AUXILIAR MOBIL. "RODANTE"</p> <p>CAJON MADERA (1)</p>	WM RM TK BL NM GW	LB60004	WM RM TK BL NM GW	1	80,00	0,427	373,50
 <p>CADY CON ARCHIVADOR "RODANTE"</p>	AL	LB60068	WM RM TK BL NM GW	1	37,00	0,300	352,50
 <p>ARM.BAJO PERSIANA "RODANTE"</p>		LB60069	AL	1	40,00	0,362	328,00
 <p>TECHO ARM.BAJO PERSIANA</p>	WM RM TK BL NM GW	LB60070		1	12,15	0,019	46,00

## ALBA COMUNES

DESCRIPCIÓN / MEDIDAS	ACABADOS GRUPO 1	REF.	ACABADOS GRUPO 2		KG	M <sup>3</sup>	€
<p>SOPORTE "CPU"</p>	AL	NL72023		1	7,00	0,07	50,50
<p>SOPORTE "CPU" METALICO COLGANTE</p>		NL400	AL	1	4,50	0,03	56,50

- (1) -CERRADURA INCLUIDA  
 -BANDEJA PORTALAPICES NO INCLUIDA  
 -Posibilidad de combinar los colores de las carcassas y de los frentes de las cajoneras.



ARMARIO BAJO / MEDIDAS	ACABADOS GRUPO 1	REF.	ACABADOS GRUPO 2		KG	M <sup>3</sup>	€
<p>(*) (2)</p>	WM RM TK BL NM GW	LB60006	AL	4	37,50	0,075	119,00
<p>PUERTAS</p> <p>(*) (2)</p>	WM RM TK BL NM GW	LB60007	AL	5	45,80	0,087	198,00

(\*) ATENCION: TECHO-SUELO DE COLOR TRASERA,ESTANTES Y COSTADOS DE AL


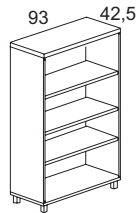
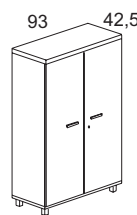

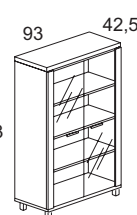
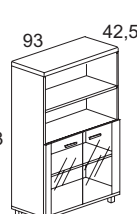
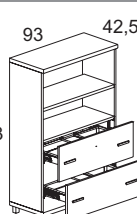
ALBA

# ALBA COMUNES

DESCRIPCIÓN / MEDIDAS	ACABADOS GRUPO 1	REF.	ACABADOS GRUPO 2		KG	M <sup>3</sup>	€
<p>PUERTAS CRISTAL PERFIL COLOR (*) (2)</p>	WM RM TK BL NM GW	LB60008	AL	5	54,00	0,085	296,00
<p>ARCHIVADORES CERRADURA CENTRALIZADA SISTEMA ANTIVUELCO SISTEMA ANTIBALANCEO PRE-MONTADO EN FABRICA EXTRACCIÓN TOTAL (*) (2)</p>	WM RM TK BL NM GW	LB60073	AL	6	56,37	0,102	492,00
<p>ARM.RINCON (*) (2)</p>	WM RM TK BL NM GW	LB60010	AL	4	48,30	0,081	247,00
<p>ARM.RINCON CON PUERTA CON CERRADURA (*) (2)</p>	WM RM TK BL NM GW	LB60011	AL	5	52,60	0,088	309,00
<p>TERMINAL ESTANTE DE 35 mm.</p>	WM RM TK BL NM GW	LB60012		2	18,00	0,140	159,00


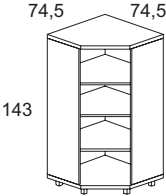
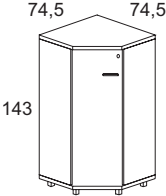
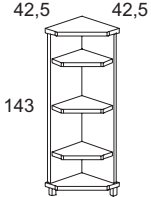
(\*) ATENCION: TECHO-SUELO DE COLOR TRASERA, ESTANTES Y COSTADOS DE AL


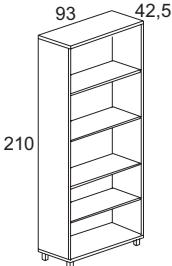
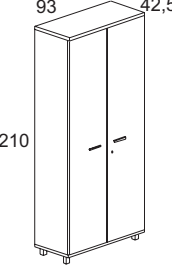
## ALBA COMUNES

ARMARIO MEDIANO / MEDIDAS	ACABADOS GRUPO 1	REF.	ACABADOS GRUPO 2		KG	M <sup>3</sup>	€
 <p>143 93 42,5</p> <p>(*) (2)</p>	WM RM TK BL NM GW	LB60014	AL	5	45,50	0,098	169,00
 <p>143 93 42,5</p> <p>PUERTAS</p> <p>(*) (2)</p>	WM RM TK BL NM GW	LB60015	AL	6	62,00	0,123	261,00
 <p>143 93 42,5</p> <p>PUERTAS BAJAS</p> <p>(*) (2)</p>	WM RM TK BL NM GW	LB60016	AL	6	53,80	0,110	248,00
 <p>143 93 42,5</p> <p>PUERTAS CRISTAL PERFIL COLOR</p> <p>(*) (2)</p>	WM RM TK BL NM GW	LB60017	AL	6	71,50	0,131	412,00
 <p>143 93 42,5</p> <p>PUERTAS BAJAS CRISTAL PERFIL COLOR</p> <p>(*) (2)</p>	WM RM TK BL NM GW	LB60019	AL	6	62,00	0,108	346,00
 <p>143 93 42,5</p> <p>ARCHIVADORES</p> <p>CERRADURA CENTRALIZADA SISTEMA ANTIVUELCO SISTEMA ANTIBALANCEO PRE-MONTADO EN FABRICA EXTRACCION TOTAL</p> <p>(*) (2)</p>	WM RM TK BL NM GW	LB60074	AL	7	64,40	0,125	542,00

(\*) ATENCION: TECHO-SUELO DE COLOR TRASERA,ESTANTES Y COSTADOS DE AL

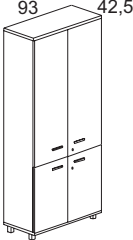
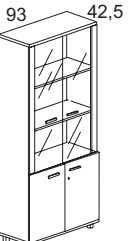
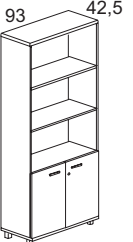
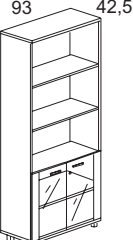
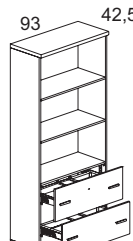
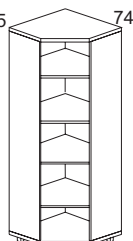
## ALBA COMUNES

DESCRIPCIÓN / MEDIDAS	ACABADOS GRUPO 1	REF.	ACABADOS GRUPO 2		KG	M <sup>3</sup>	€
 <p>ARM.RINCON</p> <p>(*) (2)</p>	WM RM TK BL NM GW	LB60021	AL	6	81,90	0,134	320,00
 <p>ARM.RINCON CON PUERTA</p> <p>CON CERRADURA (*) (2)</p>	WM RM TK BL NM GW	LB60022	AL	7	90,60	0,146	390,00
 <p>TERMINAL</p> <p>ESTANTE DE 35 mm.</p>	WM RM TK BL NM GW	LB60023		4	35,00	0,085	224,50

ARMARIO ALTO / MEDIDAS	ACABADOS GRUPO 1	REF.	ACABADOS GRUPO 2		KG	M <sup>3</sup>	€
 <p>(*) (2)</p>	WM RM TK BL NM GW	LB60024	AL	5	72,50	0,123	235,00
 <p>PUERTAS</p> <p>(*) (2)</p>	WM RM TK BL NM GW	LB60025	AL	6	95,60	0,163	356,00

(\*) ATENCION: TECHO-SUELO DE COLOR TRASERA,ESTANTES Y COSTADOS DE AL


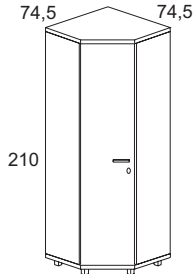
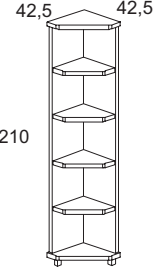
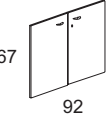
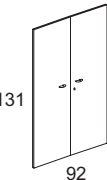
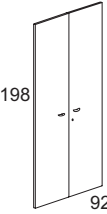
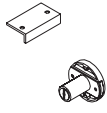
## ALBA COMUNES

DESCRIPCIÓN / MEDIDAS	ACABADOS GRUPO 1	REF.	ACABADOS GRUPO 2		KG	M <sup>3</sup>	€
 <p>93 42,5 210</p> <p>PUERTAS MEDIANAS + BAJAS</p> <p>(*) (2)</p>	WM RM TK BL NM GW	LB60027	AL	7	97,30	0,160	406,00
 <p>93 42,5 210</p> <p>PUERTAS CRISTAL PERFIL COLOR+ BAJAS</p> <p>(*) (2)</p>	WM RM TK BL NM GW	LB60028	AL	7	106,80	0,168	556,50
 <p>93 42,5 210</p> <p>PUERTAS BAJAS</p> <p>(*) (2)</p>	WM RM TK BL NM GW	LB60030	AL	6	80,80	0,135	314,00
 <p>93 42,5 210</p> <p>PUERTAS BAJAS CRISTAL PERFIL COLOR</p> <p>(*) (2)</p>	WM RM TK BL NM GW	LB60031	AL	6	89,00	0,133	412,00
 <p>93 42,5 210</p> <p>ARCHIVADORES</p> <p>CERRADURA CENTRALIZADA SISTEMA ANTIVUELCO SISTEMA ANTIBALANCEO PRE-MONTADO EN FABRICA EXTRACCION TOTAL (*) (2)</p>	WM RM TK BL NM GW	LB60075	AL	7	91,37	0,150	608,00
 <p>74,5 74,5 210</p> <p>ARM.RINCON</p> <p>(*) (2)</p>	WM RM TK BL NM GW	LB60033	AL	6	105,80	0,171	381,00

(\*) ATENCION: TECHO-SUELO DE COLOR TRASERA,ESTANTES Y COSTADOS DE AL

ALBA

## ALBA COMUNES

DESCRIPCIÓN / MEDIDAS	ACABADOS GRUPO 1	REF.	ACABADOS GRUPO 2		KG	M <sup>3</sup>	€
 <p>ARM.RINCON CON PUERTA CON CERRADURA (*) (2)</p>	WM RM TK BL NM GW	LB60034	AL	7	118,10	0,188	465,50
 <p>TERMINAL ESTANTE DE 35 mm.</p>	WM RM TK BL NM GW	LB60035		4	48,00	0,111	266,00
 <p>PUERTAS BAJAS</p>	WM RM TK BL NM GW	LB60039		1	8,30	0,012	79,00
 <p>PUERTAS MEDIANAS</p>	WM RM TK BL NM GW	LB60040		1	16,50	0,025	91,50
 <p>PUERTAS ALTAS</p>	WM RM TK BL NM GW	LB60041		1	23,10	0,040	120,50
 <p>CERRADURA DE SOBREPONER</p>		3070950		1	0,001	0,001	11,00

**NOTA:**

TODAS LAS PUERTAS LLEVAN CERRADURA DE SOBREPONER SI NO DESEAN CERRADURA INDIQUEN LA SIGUIENTE REFERENCIA Y DESCONTAR EL VALOR AL ARMARIO.

# ALBA COMUNES

DESCRIPCIÓN / MEDIDAS	ACABADOS GRUPO 1	REF.	ACABADOS GRUPO 2		KG	M <sup>3</sup>	€
 PUERTA BAJA RINCON CON CERRADURA	WM RM TK BL NM GW	LB60042		1	4,30	0,007	62,00
 PUERTA MEDIANA RINCON CON CERRADURA	WM RM TK BL NM GW	LB60043		1	8,70	0,012	69,00
 PUERTA ALTA RINCON CON CERRADURA	WM RM TK BL NM GW	LB60044		1	12,30	0,017	85,00
 PUERTAS BAJAS CRISTAL PERFIL COLOR SIN CERRADURA	WM RM TK BL NM GW	LB60045		1	16,50	0,010	177,00
 PUERTAS MEDIANAS CRISTAL PERFIL COLOR SIN CERRADURA	WM RM TK BL NM GW	LB60046		1	26,00	0,033	242,50

LB60006

LB60039


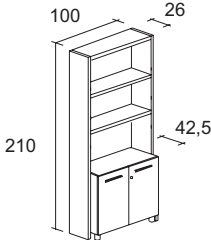
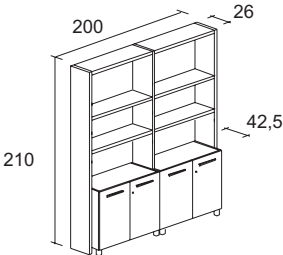
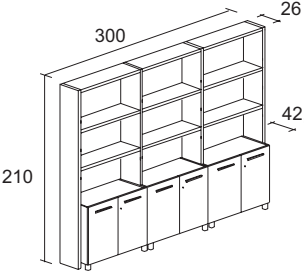
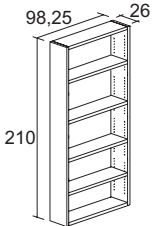
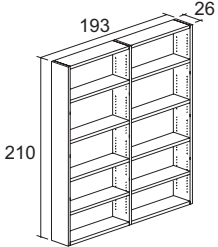
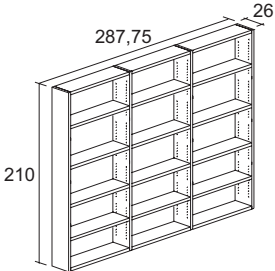
LB60051

Posibilidad de combinar armario con techo de un color con puertas de otro color. Para ello pedir referencias de armario y de puertas por separado.

Ejemplo:  
 WM LB60006 AL\_\_\_\_\_Arm.bajo (WENGUE)  
 RM LB60039 \_\_\_\_\_Jgo. puertas (ROBLE)  
 WM LB60051 \_\_\_\_\_Jgo.sobrecostados (WENGUE)


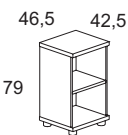
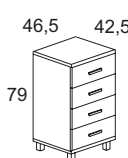
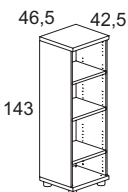
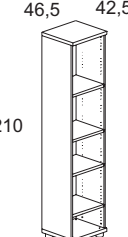
- (2) INCLUYE:
- Cerradura de sobreponer
  - Techo y suelo de 35 mm. estructural incluido en el precio
  - Estantes de 25 mm.incluidos en el precio.
  - Techo-suelo de color; Costados, trasera y estantes de color AL

## ALBA COMUNES

LIBRERÍA / MEDIDAS	ACABADOS GRUPO 1	REF.	ACABADOS GRUPO 2		KG	M <sup>3</sup>	€
 <p>LIBRERIA 1 MODULO</p> <p>(2)</p>	WM RM TK BL NM GW	LB60036	AL	9	87,50	0,150	324,00
 <p>LIBRERIA 2 MODULOS</p> <p>(2)</p>	WM RM TK BL NM GW	LB60037	AL	17	173,60	0,280	601,00
 <p>LIBRERIA 3 MODULOS</p> <p>(2)</p>	WM RM TK BL NM GW	LB60038	AL	25	260,40	0,411	882,00
 <p>LIBRERIA 1 MODULO</p> <p>(2)</p>	WM RM TK BL NM GW	LB60076		4	56,70	0,087	188,00
 <p>LIBRERIA 2 MODULOS</p> <p>(2)</p>	WM RM TK BL NM GW	LB60077		7	101,00	0,154	342,50
 <p>LIBRERIA 3 MODULOS</p> <p>(2)</p>	WM RM TK BL NM GW	LB60078		10	128,70	0,222	493,50


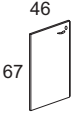
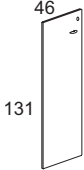
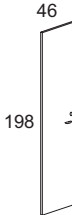
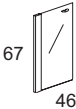
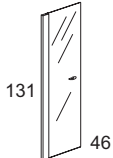
ALBA

# ALBA COMUNES


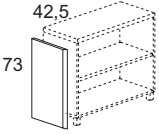
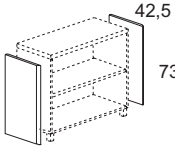
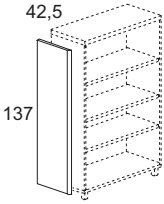
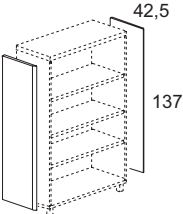
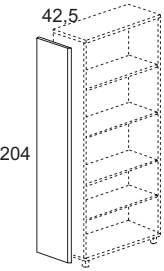
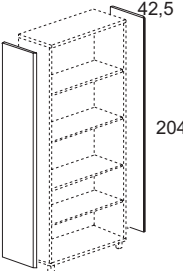
ARMARIOS. ESTRECHOS / MEDIDAS	ACABADOS GRUPO 1	REF.	ACABADOS GRUPO 2		KG	M <sup>3</sup>	€
 (*)	WM RM TK BL NM GW	LB60060	AL	2	20,70	0,037	99,00
 ARM.4 CAJONES MADERA SIN CERRADURA (*) (2)	WM RM TK BL NM GW	LB60013	WM RM TK BL NM GW	1	27,00	0,154	219,50
 (*)	WM RM TK BL NM GW	LB60061	AL	2	34,50	0,059	127,50
 (*)	WM RM TK BL NM GW	LB60062	AL	4	46,17	0,072	197,00

(\*) ATENCION: TECHO-SUELO DE COLOR TRASERA, ESTANTES Y COSTADOS DE AL

## ALBA COMUNES

DESCRIPCIÓN / MEDIDAS	ACABADOS GRUPO 1	REF.	ACABADOS GRUPO 2		KG	M <sup>3</sup>	€
 <p>PUERTA BAJA</p> <p>CON CERRADURA</p>	WM RM TK BL NM GW	LB60039-1		1	4,00	0,006	44,00
 <p>PUERTA MEDIANA</p> <p>CON CERRADURA</p>	WM RM TK BL NM GW	LB60040-1		1	7,85	0,012	53,50
 <p>PUERTA ALTA</p> <p>CON CERRADURA</p>	WM RM TK BL NM GW	LB60041-1		1	11,87	0,018	67,00
 <p>PUERTA BAJA CRISTAL PERFIL COLOR</p> <p>SIN CERRADURA</p>	WM RM TK BL NM GW	LB60045-1		1	8,20	0,006	91,50
 <p>PUERTA MEDIANA CRISTAL PERFIL COLOR</p> <p>SIN CERRADURA</p>	WM RM TK BL NM GW	LB60046-1		1	12,50	0,012	127,00

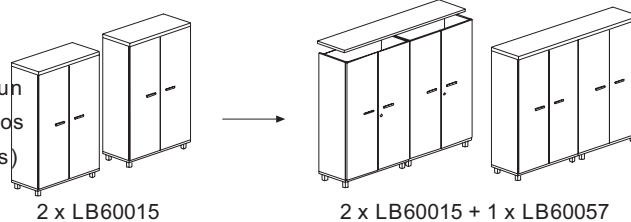
## ALBA COMUNES

SOBRECOSTADO ARMARIO OPCIONALES / MEDIDAS	ACABADOS GRUPO 1	REF.	ACABADOS GRUPO 2		KG	M <sup>3</sup>	€
 <p>SOBRECOSTADO ARM. BAJO D/I</p>	WM RM TK BL NM GW	LB60050		1	7	0,012	28,00
 <p>JGO. SOBRECOSTADO ARM. BAJO</p>	WM RM TK BL NM GW	LB60051		1	14	0,021	56,00
 <p>SOBRECOSTADO ARM. MEDIANO D/I</p>	WM RM TK BL NM GW	LB60052		1	13	0,023	45,00
 <p>JGO. SOBRECOSTADO ARM. MEDIANO</p>	WM RM TK BL NM GW	LB60053		2	26	0,046	90,00
 <p>SOBRECOSTADO ARM. ALTO D/I</p>	WM RM TK BL NM GW	LB60054		1	19,60	0,034	60,00
 <p>JGO. SOBRECOSTADO ARM. ALTO</p>	WM RM TK BL NM GW	LB60055		2	39,20	0,068	120,00

# ALBA COMUNES

TECHOS / MEDIDAS	ACABADOS GRUPO 1	REF.	ACABADOS GRUPO 2		KG	M <sup>3</sup>	€
 (3)	WM RM TK BL NM GW	LB60056		1	15,00	0,023	0,00
 (3)	WM RM TK BL NM GW	LB60057		1	20,62	0,031	0,00
 (3)	WM RM TK BL NM GW	LB60058		1	25,70	0,039	0,00
 (3)	WM RM TK BL NM GW	LB60059		1	30,93	0,047	0,00


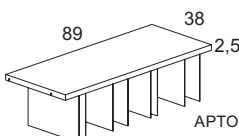
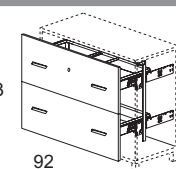
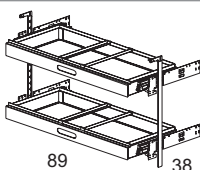
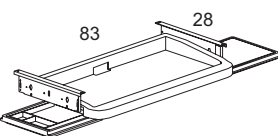

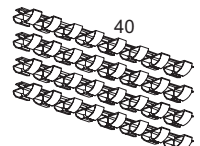
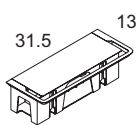
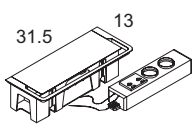
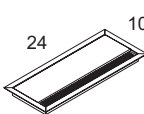
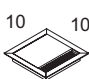
(3) -Estas Ref. son para formar composiciones con armarios y un único techo, este es sin cargo, a cambio del techo estandar. (Estos techos solo se facturarán en caso de pedirse sueltos)



ACCESORIOS / MEDIDAS	ACABADOS GRUPO 1	REF.	ACABADOS GRUPO 2		KG	M <sup>3</sup>	€
 ESTANTE PARED INCLUYE FIJACIONES A PARED	WM RM TK BL NM GW	LB60071		2	6,02	0,009	43,50
 ESTANTE ARMARIO		E 250	AL	1	2,10	0,003	9,50
 ESTANTE ARMARIO		E 240		1	5,40	0,008	15,50

ALBA

## ALBA COMUNES

DESCRIPCIÓN / MEDIDAS	ACABADOS GRUPO 1	REF.	ACABADOS GRUPO 2		KG	M <sup>3</sup>	€
 <p>ESTANTE METÁLICO ARMARIO APTO PARA CARPETAS COLGANTES</p>		BMM 890		1	3,40	0,008	28,00
 <p>KIT ARCHIVOS CERRADURA CENTRALIZADA SISTEMA ANTIVUELCO SISTEMA ANTIBALANCEO PRE-MONTADO EN FABRICA EXTRACCIÓN TOTAL</p>	WM RM TK BL NM GW	LB60079		2	18,87	0,027	372,50
 <p>BASTIDOR KIT ARCH. SISTEMA ANTIVUELCO SISTEMA ANTIBALANCEO PRE-MONTADO EN FABRICA EXTRACCIÓN TOTAL</p>		139		1	10,70	0,015	289,00
 <p>BANDEJA TECLADO METÁLICA SOPORTE PARA "RATON"</p>		393		1	5,10	0,029	109,50
 <p>PASACABLE VERTEBRA</p>		PA10		1	1,00	0,002	51,50
 <p>PASACABLE HORIZONTAL 4 Tiras de 40 cm.+ 32 Soportes</p>		PA13		1	0,5	0,001	25,00
 <p>BASKET (POLIAMIDA)</p>		PAS315	BL AL	1	0,40	0,006	43,00
 <p>BASKET+ELECTRIFICACION (POLIAMIDA) 2 Shukos+ 2 RJ45</p>		PAS316	BL AL	1	1,10	0,006	202,00
 <p>PASACABLE SOBREMESA (ALUMINIO)</p>		PAS240	AL	1	0,25	0,001	44,00
 <p>PASACABLE SOBREMESA (ALUMINIO)</p>		PAS100	AL	1	0,15	0,001	29,00

# CARACTERÍSTICAS GENERALES

## Serie Alba

### MESAS

Las encimeras, están fabricadas con un panel de partículas aglomeradas de 35 mm. y revestido por ambos lados con papel decorativo impregnado en resinas melamínicas. Cantos de PVC 2 mm. de espesor - sus aristas redondeadas con radio 2 mm. Laterales, pie de mesas para la serie - 35 mm. de espesor -, del mismo diseño que las encimeras. Cantos de PVC 2 mm. de espesor, sus aristas redondeadas con radio 2 mm. Dispone de niveladores en sus bases.

Laterales, estructura metálica: Están formado con perfil estructural 60x30, de 2 mm. de espesor- cortados y soldados entre sí para formar perfiles en forma de U con una gran resistencia a la flexión y a la torsión. En sus caras interiores disponen de perforaciones para la fijación del faldón con revestimiento melamínico de cualquier tipo, para darle más robustez y estabilidad a la mesa. Dispone de niveladores en sus bases.

Lateral, estructura metálica triangular ó cuadrada: pie con forma triangular ó cuadrada en Aluminio estrusionado con motivos ondulados ó lisos. Dispone de nivelador en la base. Acabado con pintura epoxi de gran resistencia al rayado.

### CAJONERAS

Se fabrican dos tipos de cajoneras: con cajones de madera y con cajones metálicos. Los cuerpos de las cajoneras son de tablero de partículas aglomerado de 19 mm. de espesor, revestidos por ambos lados con papel decorativo impregnado con resinas melamínicas, con tapa de 35mm. Las cajoneras pueden ser de ruedas o de altura mesa.

Para los dos tipos de cajones se utilizan guías metálicas provistas de rodillos recubiertos con material plástico para amortiguar ruidos. Las cerraduras poseen un sistema central de cierre para todos los cajones de madera y sistema de cierre antivuelco para todos los cajones metálicos. Las llaves se suministran con funda bisagra para que no se rompan.

### ARMARIOS

El programa de armarios de nuestra serie se compone de una gama que permite la elección más idónea a cada exigencia de archivo. La modulación se realiza en tres alturas: 79-142-210 cm y en dos anchuras: 46.5- 93 cm, mientras que la profundidad es de 43 cm., medido a la altura del techo de acabado.

Dispone de nivelador interior en sus bases.

La estructura de los armarios y los estantes se realizan mediante paneles de partículas aglomeradas de madera, en costados esp. 19 mm y en estantes esp. 25 mm, revestidas ambas caras con papel decorativo impregnado en resinas melamínicas, acabado: AL color aluminio-celdillas. Existe la posibilidad de colocar estantes metálicos.

Los armarios pueden llevar archivadores. El frente del archivador es de aglomerado de 19 mm. con revestimiento melamínico acabado en los colores de la serie. Llevan cerradura. El Kit de Archivos llevan un sistema antivuelco y antibalaneo. Este sistema sale pre-montado de fabrica.

Los sobrecostados son opcionales. Fabricados con un panel de partículas aglomeradas de 35 mm. y revestido por ambos lados con papel decorativo impregnado en resinas melamínicas. Pueden ir individuales o en juegos.

### PUERTAS EN MADERA

Las puertas con paneles aglomerados espesor 19 mm con revestimiento melamínico acabados en los colores de la serie. Las bisagras de unión a la estructura son metálicas con tratamiento anti-corrosivo, de fácil montaje y regulación, con apertura 105°. Las puertas llevan cerradura..

### PUERTAS DE CRISTAL

Puertas en cristal blanco ó claro esp. 5mm con moldura en el lado de la bisagra. Las puertas de cristal nunca llevan cerraduras. Las puertas son bajas y medianas

### LIBRERÍAS

Existen dos tipos de librerías:

- Librería con mueble bajo: Pueden ser librerías de 1-2 o 3 módulos. Costados y estantes son de 35 mm. de espesor con revestimiento melamínico. Cantos de PVC de 2 mm.. El armario bajo es estándar incrustado en la librería.

- Librería de estantes: Pueden ser de 1-2 o 3 módulos. Tanto costados como estantes son paneles aglomerados de 35 mm. de espesor revestidos por ambos lados con papel decorativo impregnado en resinas melamínicas. Cantos de PVC de 2 mm. Los estantes se pueden regular en la altura que uno desee.

Ambas librerías dispone de niveladores en sus bases

### MOSTRADORES

Mostradores rectos y con forma 90° compactas y en ángulo abierto para poder hacer composiciones. Fabricados en panel aglomerado de 35 mm y revestido en ambas caras con papel decorativo impregnado en resinas melamínicas; con opción de frontal en cristal o ciego.

Laterales de estructura metálica en forma de h están formado con perfil estructural 60x30, de 2 mm. de espesor- cortados y soldados entre sí para formar perfiles en forma de U con una gran resistencia a la flexión y a la torsión.

Opcional Panel Terminación, para que quede cerrado.

### PANELACIÓN

Paneles de aglomerado de 19 mm de espesor revestidos por ambos lados con papel decorativo impregnado en resinas melamínicas.

Los paneles son 2500x500, están rebajados perimetralmente para poder colocar en las entrecalles un perfil de color aluminio.

Perfiles de inicio-fin y perfil de esquina revestidos con papel decorativo impregnado en resinas melamínicas de los colores de la serie sirven para unir a los paneles y dejar las paredes totalmente forradas.

### ELECTRIFICACIÓN

La electrificación es una característica opcional y se aplica a la encimera de trabajo. Se trata de un sistema disponible en kit que permite subir los cables eléctricos a través de una elegante vértebra haciéndolos salir por el sobre a través de una pieza pasacables realizada en material plástico.

### ACABADOS

WM: WENGUE

BL: BLANCO

RM: ROBLE

NM: NOGAL

TK: TEKA

GW: GRIS WENGUE

### PEDIDOS

Al cursar los pedidos especificar la referencia y el acabado.

# DESCRIPCIONES TÉCNICAS

PARAMETROS	NORMA	ESPECIFICACIÓN
Tolerancia en espesor:.....	UNE_EN124-1 .....	±0,3 mm
Tolerancia en largo y ancho:.....	UNE_EN124-1 .....	± 0,5 mm
Rectitud al canto:.....	UNE_EN324-2 .....	≤1,5 mm m <sup>-1</sup>
Escuadrado: .....	UNE_EN324-2 .....	≤2,0 mm m <sup>-1</sup>
Humedad: .....	UNE_EN322 .....	9% ± 4
Resistencia al rayado:.....	UNE 53433-2 .....	≥1,5 N
Resistencia a la abrasión: (IMPRESOS)	UNE 53433-2 .....	>100 vueltas
Resistencia a la abrasión: (UNICOLORS)	UNE 53433-2 .....	>350 vueltas
Resistencia al calor seco:.....	UNE 53433-2 .....	≥4
Resistencia al impacto de bola: (600 mm)	UNE 53433-2 .....	≤10 mm
Resistencia al agrietamiento:.....	UNE 53433-2 .....	≥3
Resistencia al vapor de agua:.....	UNE 53433-2 .....	≥3
Resistencia manchado: (GRUPOS 1 Y 2)	UNE 53433-2 .....	≥4
Resistencia manchado: (GRUPOS 3 Y 4)	UNE 53433-2 .....	≥3
Resistencia al Rojo Kiton:.....	IQL 169 .....	2 ó 3
Resistencia a la quemadura del cigarro:.....	UNE 53433-2 .....	3
Cambios de color por exposición a la luz:.....	UNE 53433-2 .....	≥6

PARAMETROS	NORMA	ESPESORES
Alabeo (mm m <sup>1</sup> ):.....	UNE 53433-2 .....	≤2,5
Flexión (Nmm <sup>2</sup> ):.....	UNE_EN310 .....	>8,5
Módulo elasticidad (Nm <sup>2</sup> ):.....	UNE_EN310 .....	>1.400
Tracción (Nmm <sup>2</sup> ):.....	UNE_EN319 .....	≥0,20
Arranque al tornillo cara (N):.....	UNE 53433-2 .....	>700
Arranque al tornillo canto (N):.....	UNE 53433-2 .....	>380